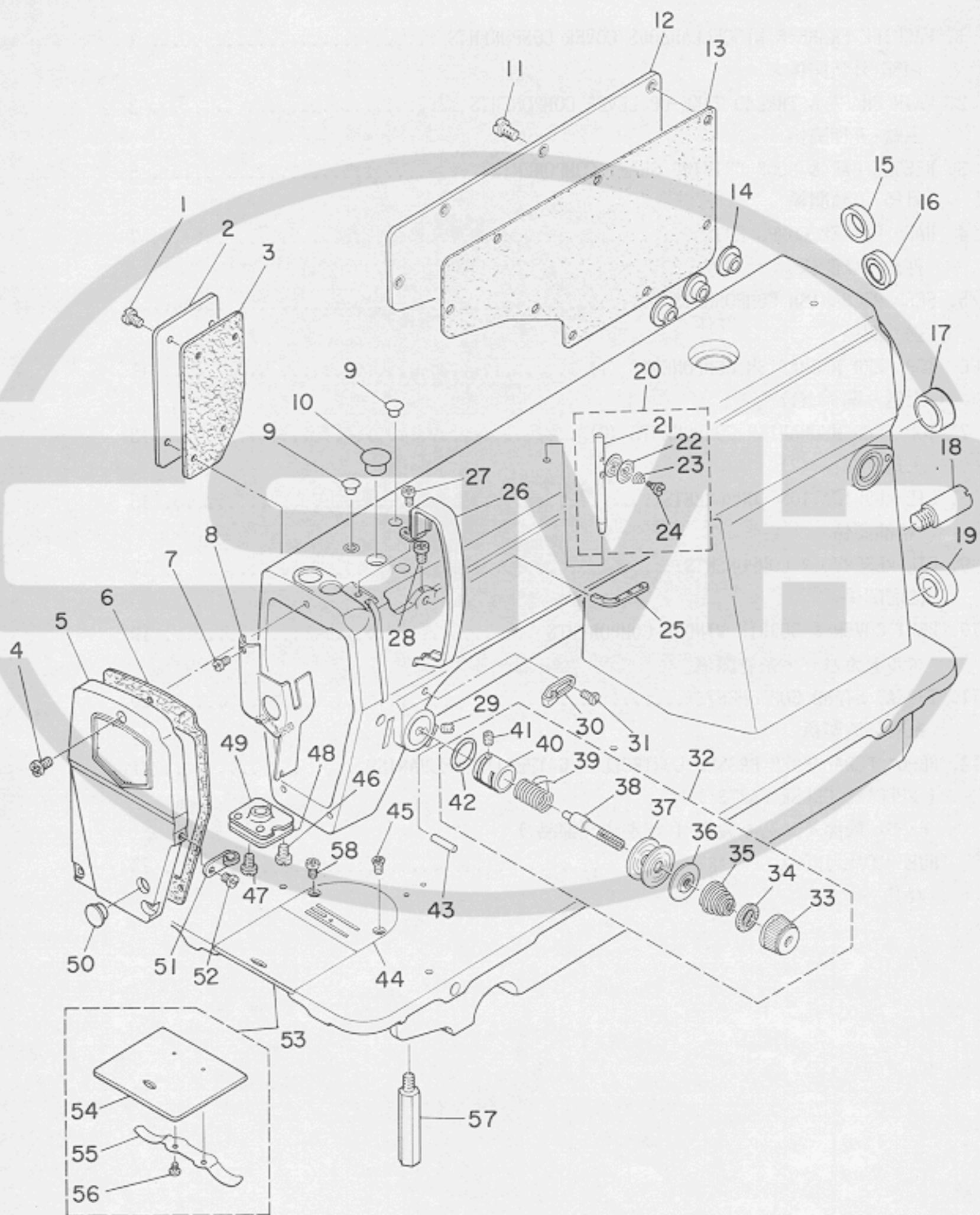


1. MACHINE FRAME & MISCELLANEOUS COVER COMPONENTS

頭部・外装関係



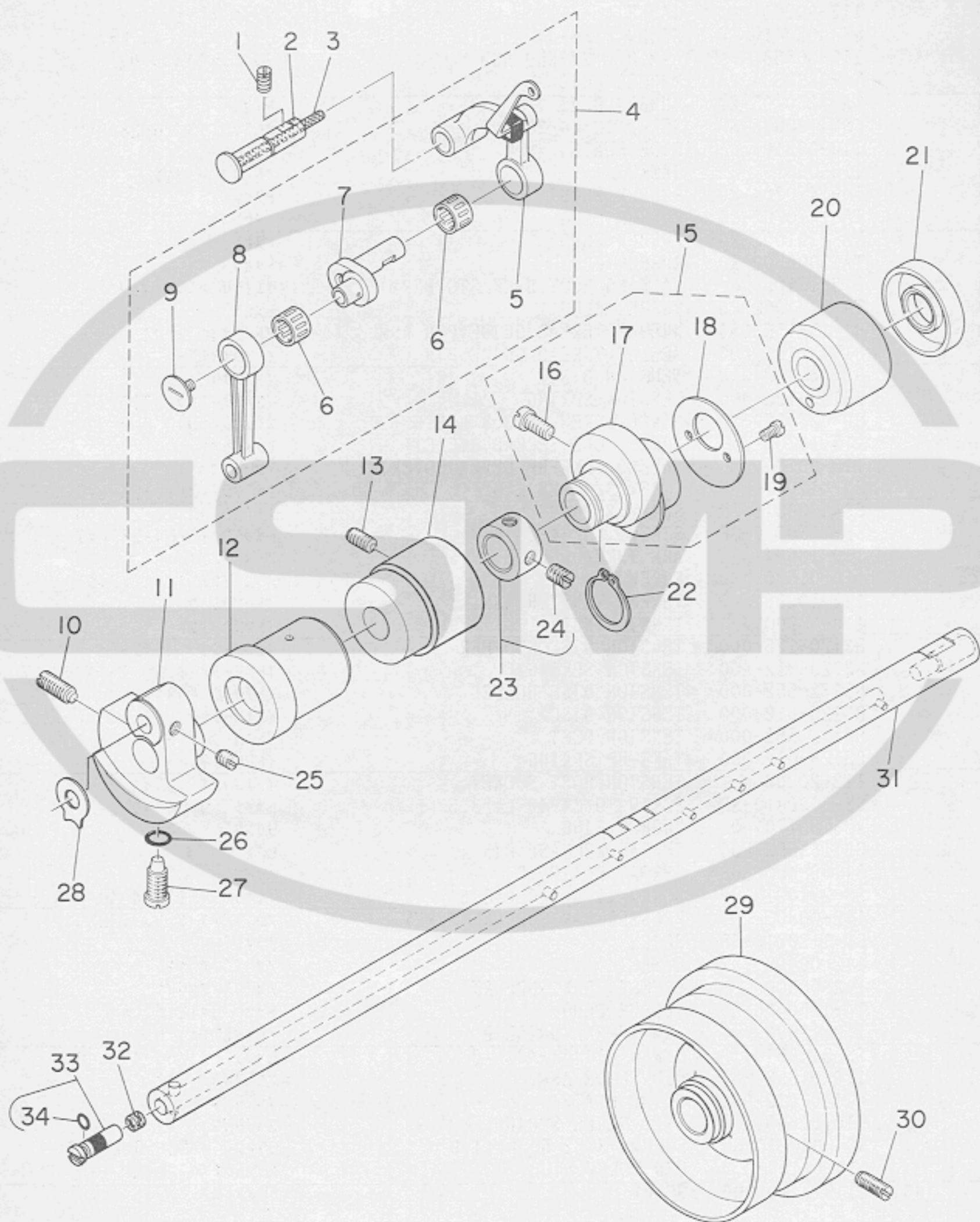
REF. NO.	NOTE	PART NO.	DESCRIPTION	ヒンメイ	AMT.
1		SS-4120915-SP	SCREW 12/64-28 L=9	ナベネジ 3/16-28 L=9	4
2		112-00508	SIDE COVER	ソクメンカバー	1
3		112-00607	GASKET	ソクメンカバー ハツキン	1
4		SS-4121015-SP	SCREW 3/16-28 L=10	ナベネジ 3/16-28 L=10	3
5		112-00151	FACE PLATE ASM.	メンイタ クミ	1
6		112-00201	GASKET	メンイタ ハツキン	1
7		SS-6080410-SP	SCREW 1/8-44 L=4	ヒラネジ 1/8-44 L=4	1
8		110-00858	ARM OIL SHIELD ASM.	メンブエホウハシクミ	1
9		TA-0850604-R0	RUBBER PLUG	トメセン	2
10		TA-1250705-R0	RUBBER PLUG	トメセン	1
11		SS-4120915-SP	SCREW 12/64-28 L=9	ナベネジ 3/16-28 L=9	8
12		110-00510	SIDE PLATE	マトイタ	1
13		110-00619	GASKET	マトイタ ハツキン	1
14		TA-1470704-R0	RUBBER PLUG	トメセン	3
15		TA-1470702-R0	RUBBER PLUG	トメセン	1
16		TA-2101002-R0	RUBBER PLUG	トメセン	1
17		TA-2000502-R0	RUBBER PLUG	トメセン	1
18		112-13105	WALKING FOOT BACK STOPPER	ウエオクリ ハツク ストッパ	1
19		TA-2101002-R0	RUBBER PLUG	トメセン	1
20		B1113-155-0A0	NEEDLE THREAD GUIDE PIN ASM.	イトアンナイホー クミ	1
21		B1113-155-000	NEEDLE THREAD GUIDE PIN	イトアンナイホー	(1)
22		B3148-123-000	TENSION DISC	イトアンナイ サラ	(2)
23		B3149-123-A00	TENSION SPRING	イトアンナイ サラ ハネ	(1)
24		SD-0380552-SL	HINGE SCREW D=3.8 H=5.5	タネネジ D=3.8 H=5.5	(1)
25		110-18702	THREE-HOLE THREAD EYELET	ミツメイトカケ	1
26		110-00700	THREAD TAKE-UP LEVER COVER	デンヒンカバー	1
27		SS-4120615-SP	SCREW 3/16-28 L=6	ナベネジ 3/16-28 L=6	1
28		SS-4120615-SP	SCREW 3/16-28 L=6	ナベネジ 3/16-28 L=6	1
29		SS-8150710-SP	SCREW 15/64-28 L=7	トメネジ 15/64-28 L=7	1
30		110-18504	ARM THREAD GUIDE A	アームイトアンナイ A	1
31		110-01500	SCREW	アーム イトアンナイ A トメネジ	1
32		112-20258	THREAD TENSION ASM.	イトチヨウシ クミ	1
33		110-18900	TENSION NUT	イトチヨウシナツト	(1)
34		B3120-125-000	TENSION DISC STOPPER	イトチヨウシサラ カイデントメ	(1)
35		B3129-012-A00	TENSION SPRING	イトチヨウシハネ A	(1)
36		B3132-552-000	TENSION DISC HOLDER	イトチヨウシ サラオサエ	(1)
37		B3126-012-000	TENSION DISC	イトチヨウシサラ	(2)
38		B3115-552-000	TENSION POST	イトチヨウシ ホー	(1)
39		B3128-012-000	TAKE-UP SPRING	イトトリハネ	(1)
40		112-20209	TENSION POST SOCKET	イトチヨウシホウタイ	(1)
41		SS-8090410-SP	SCREW 9/64-40 L= 3.5	トメネジ 9/64-40 L=3.5	(1)
42		RO-1331701-00	RUBBER RING	Oリング	(1)
43		B3118-552-E00	THREAD RELEASE PIN	ピン	1
44		B1109-450-B0B	THROAT PLATE B	ハリイタ B	1
45		SS-2110915-SP	SCREW 11/64-40 L=6.8	マルサラネジ 11/64-40 L=8.5	2
46		112-00805	PRESSER BAR SUPPORT SCREW B	アコフアテイタ トメネジ B	1
47		SS-1120710-SP	SCREW	サラネジ	2
48		112-00409	GASKET	アコフ ハツキン	1
49		112-00300	PRESSER BAR SUPPORT	アコフ アタリイタ	1
50		TA-1250406-R0	RUBBER PLUG	トメセン D=12.5 L=4	1
51		110-18603	ARM THREAD GUIDE B	アームイトアンナイ B	1
52		SS-6110610-TP	SCREW 11/64-40 L=6	ヒラネジ 11/64-40 L=6	1
53		110-01658	BED SLIDE ASM.	スハリイタ (クミ)	1
54		B1110-012-000	SLIDE PLATE	スハリイタ	(1)
55		110-01609	BRED SLIDE SPRING	スハリイタ ハネ	(1)
56		SS-6060210-SP	SCREW 3/32-56 L= 1.9	ヒラネジ 3/32-56 L=1.9	(2)
57		110-01104	BED SCREW STUD	ハツトシチュウ	4
58	#01	B1191-490-000	SCREW	ハリイタトメネジ	1

Note(注記) #01.....Exchange part

交換部品

2. MAIN SHAFT & THREAD TAKE-UP LEVER COMPONENTS

上軸・天秤関係



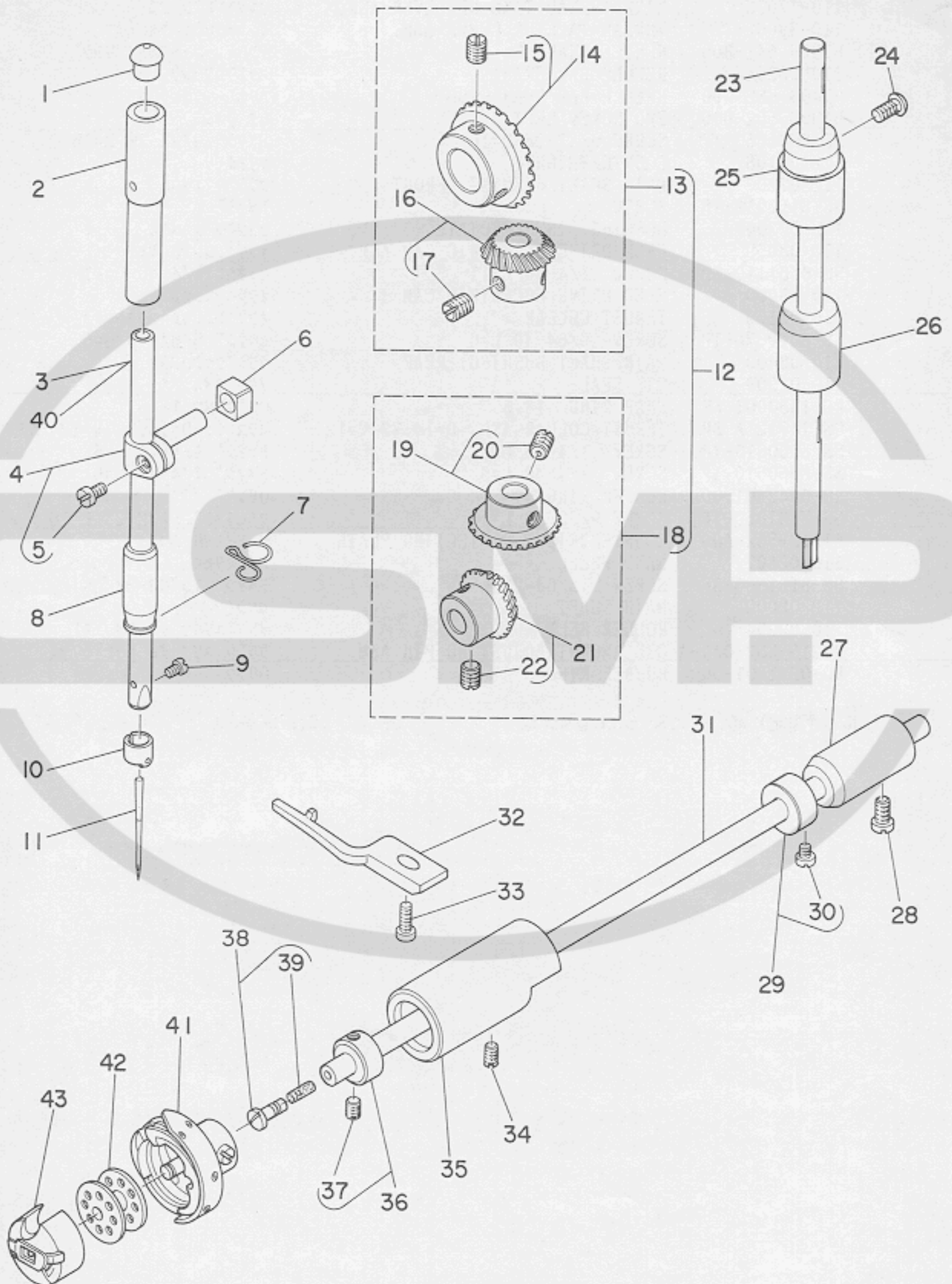
REF.NO.	NOTE	PART NO.	DESCRIPTION	ヒ	ン	メ	イ	AMT.
1		SS-8151150-SP	SCREW 15/64-28 L=10.5	トメネジ	15/64-28	L=10.5		1
2		110-17209	THREAD TAKE-UP CRANK SHAFT	デンヒンサキシク				1
3		CQ-3500000-FO	OIL FELT	ユシ				0.1
4		110-17076	LINK THREAD TAKE-UP LEVER ASM.	リンクデンヒン	クミ			1
5		110-39062	THREAD TAKE-UP LEVER ASM.	リンクデンヒン	クミ			(1)
6	#01	B1905-541-B00	NEEDLE BEARING, B	デンヒン	ニートルハアリンク			(2)
7		110-05204	NEEDLE BAR CRANK	ハリホウクランク				(1)
8		B1408-552-000	NEEDLE BAR CRANK ROD	ハリホウクランクロッド				(1)
9		B1903-552-000	END SCREW LEFT	ヒタリネジ				(1)
10		SS-8681650-TP	SCREW 9/32-28 L=16	トメネジ	9/32-28	L=16		1
11		112-02108	COUNTERWEIGHT	ウリアオモリ				1
12		112-02207	MAIN SHAFT BUSHING, FRONT	ウジクマエメタル				1
13		SS-8150912-TH	SCREW	トメネジ				1
14		112-02306	BUSHING, INTERMEDIATE	ウジクナカメタル				1
15		110-08059	FEED DRIVE ECCENTRIC CAM ASM.	オクリハンジンカム	クミ			1
16		SS-6661110-SP	SCREW 1/4-40 L=11	ヒラネジ	1/4-40	L=11		(2)
17		110-08000	FEED DRIVE ECCENTRIC CAM	オクリハンジンカム				(1)
18		110-08109	THRUST COLLAR	オクリハンジンカム	スラストウケ			(1)
19		SS-6090670-TP	SCREW 9/64-40 L=6	ヒラネジ	9/64-40	6=6		(2)
20		110-02409	MAIN SHAFT BUSHING, REAR	ウジクウシロメタル				1
21		110-02508	OIL SEAL	メタル	オイルシール			1
22		RC-1850001-KP	SNAP RING 18.5	Cカッターメ	18.5			1
23		CS-147121A-SH	THRUST COLLAR ASM. D=14.72 W=12	スラストウケ	D=14.72	W=12	クミ	1
24		SS-8660610-TP	SCREW 1/4-40 L=6	トメネジ	1/4-40	L=6		(2)
25		SS-8660610-TP	SCREW 1/4-40 L=6	トメネジ	1/4-40	L=6		2
26		RO-0442401-00	RUBBER RING	Oリング				1
27		SS-7681650-TP	SCREW 9/32-28 L=16	マルヒラネジ	9/32-28	L=16		1
28		B1212-552-A00	COUNTERWEIGHT PROTECTING PLATE	ウリアイオモリ	ホコイタ			1
29		110-02607	HAND WHEEL	ハスミクルマ				1
30		SS-8151550-SP	SCREW 15/64-28 L=15	トメネジ	15/64-28	L=15		2
31		112-02009	MAIN SHAFT	ウジク				1
32		110-02904	ROLLER FELT	メンブユリヨウ	チヨウセツフイルト			1
33		B1213-552-OAO-A	OIL AMOUNT ADJUSTING PIN ASM.	クランク	ユリヨウチヨウセツヒン	クミ		1
34		RO-0291801-00	RUBBER RING	Oリング				(1)

Note(注記) #01.....Selecting part

選択部品

3. NEEDLE BAR & HOOK DRIVING SHAFT COMPONENTS

針棒・下軸關係



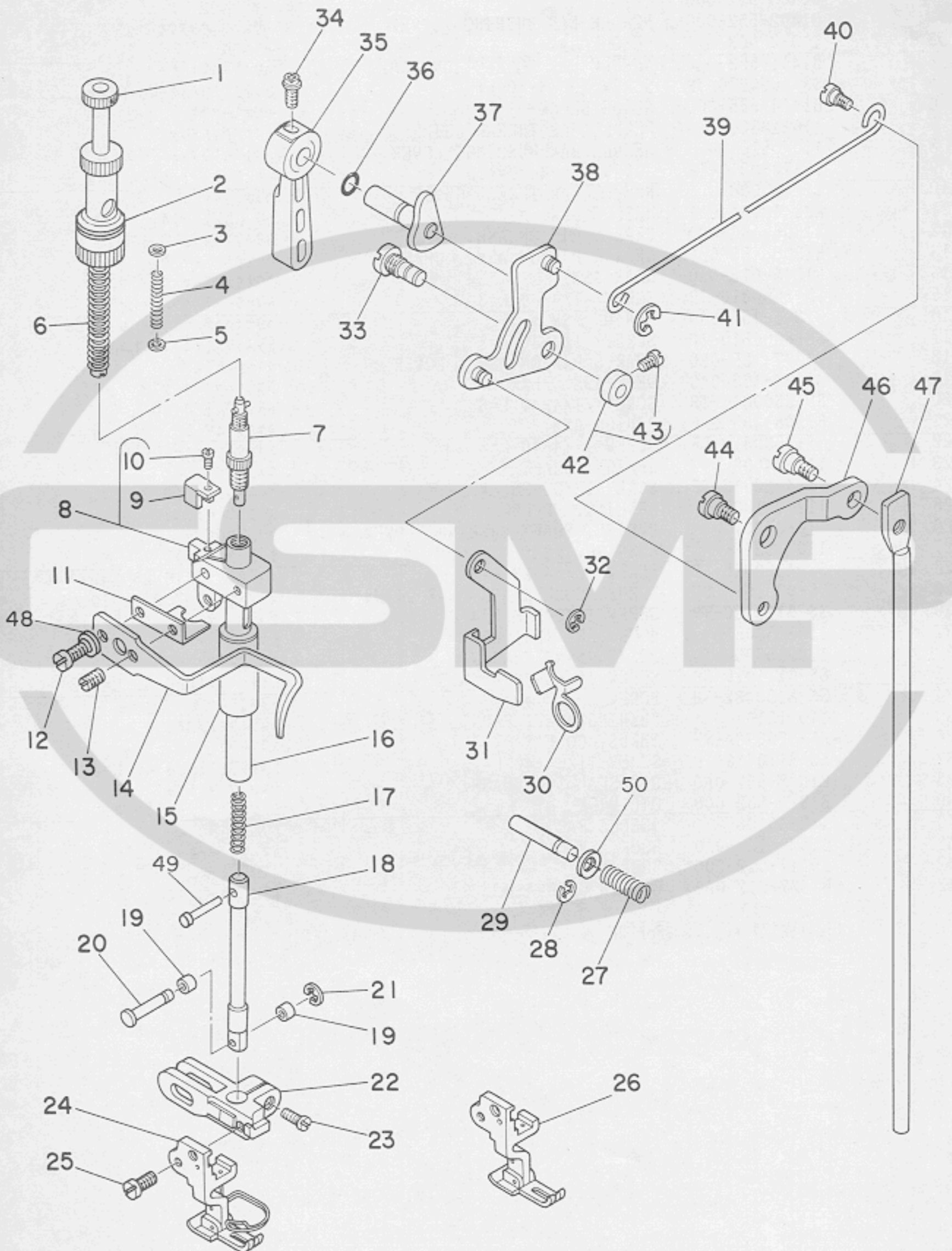
REF.NO.	NOTE	PART NO.	DESCRIPTION	ヒ	ン	メ	イ	AMT.
1		B1405-012-000	CAP	キヤツフ				1
2		B1402-552-000-A	NEEDLE BAR BUSHING, UPPER	ハリホ ^ウ - ウワメタル				1
3		110-35003	NEEDLE BAR	ハリホ ^ウ				1
4		B1411-552-0A0	NEEDLE BAR CONNECTION ASM.	ハリホ ^ウ -タ ^キ クミ				1
5		SS-6090670-TP	SCREW 9/64-40 L=6	ヒラネジ ^メ 9/64-40 6=6				1
6		B1414-555-000	SLIDE BLOCK	ハリホ ^ウ -タ ^キ アンナイコウ				1
7		110-18801	NEEDLE BAR THREAD GUIDE	ハリホ ^ウ ウイトアンナイ				1
8		110-05105	NEEDLE BAR BUSHING, LOWER	ハリホ ^ウ ウシタメタル				1
9		SS-7080510-TP	SCREW 1/8-44 L=4.5	マルヒラネジ ^メ 1/8-44 L=4.5				1
10		112-26008	NEEDLE BAR THREAD GUIDE	ハリホ ^ウ ウイトカケ				1
11		MDB-100B1400	NEEDLE DBX1 #14	ハリ DBX1 #14				1
12		B1306-155-0C0	GEAR & PINION ASM.	カサハク ^ル マ ショ ^ウ -ケ ^ク クミ				1
13		B1306-155-0B0	GEAR & PINION ASM., UPPER	ウワカサハク ^ル マ クミ				1
14		B1305-012-0A0	GEAR ASM.	ウワカサハク ^ル マ タ ^イ クミ				1
15		SS-8660810-TP	SCREW 1/4-40 L=8	トメネジ ^メ 1/4-40 L=8				2
16		B1306-155-0A0	PINION ASM.	ウワカサハク ^ル マ ショ ^ウ - クミ				1
17		SS-8660810-TP	SCREW 1/4-40 L=8	トメネジ ^メ 1/4-40 L=8				2
18		B1307-155-0B0	GEAR & PINION ASM., LOWER	シタカサハク ^ル マ クミ				1
19		B1307-155-0A0	GEAR ASM. LARGE	シタカサハク ^ル マ タ ^イ クミ				1
20		SS-8660810-TP	SCREW 1/4-40 L=8	トメネジ ^メ 1/4-40 L=8				2
21		B1308-155-0A0	PINION ASM.	カサハク ^ル マ ショ ^ウ - クミ				1
22		SS-8660810-TP	SCREW 1/4-40 L=8	トメネジ ^メ 1/4-40 L=8				2
23		110-04009	UPRIGHT SHAFT	タテシ ^ク				1
24		SS-4120915-SP	SCREW 12/64-28 L=9	ナ ^ヘ ネジ ^メ 3/16-28 L=9				1
25		112-03106	BUSHING, UPPER	タテシ ^ク ウイメタル				1
26		110-04207	UPRIGHT SHAFT BUSHING, LOWER	タテシ ^ク ウシタメタル				1
27		110-15203	BUSHING, REAR	シタシ ^ク ウシロメタル				1
28		SS-4120915-SP	SCREW 12/64-28 L=9	ナ ^ヘ ネジ ^メ 3/16-28 L=9				1
29		CS-079101A-SH	THRUST COLLAR ASM. D=7.94 W=10	スラストウケ D=7.94 W=10 クミ				1
30		SS-6110420-TP	SCREW 11/64-40 L=4.8	ヒラネジ ^メ 11/64-40 L=4.8				(2)
31		110-15005	HOOK DRIVING SHAFT	シタシ ^ク				1
32		110-15609	POSITIONING FINGER	ナカガ ^マ オサ ^エ				1
33		SS-6111010-SP	SCREW 11/64-40 L= 9.5	ヒラネジ ^メ 11/64-40 L=9.5				1
34		SS-8150432-TH	SCREW	トメネジ ^メ				1
35		110-15104	BUSHING ASM., FRONT	シタシ ^ク マ ^イ メタル				1
36		CS-079073A-SH	THRUST COLLAR	スラストウケ クミ				1
37		SS-8110410-TP	SCREW 11/64-40 L= 3.5	トメネジ ^メ 11/64-40 L=3.5				2
38		B1808-552-0A0	OIL SEAL SCREW ASM.	シタシ ^ク マ ^イ トメネジ ^メ クミ				1
39		B1810-552-000	OIL WICK	シタシ ^ク マ ^イ トメネジ ^メ ユ ^シ ン				1
40	#01	112-40108	NEEDLE BAR	ハリホ ^ウ B				1
41		B1830-127-0A0	HOOK ASM.	カマ クミ				1
42		B9117-012-000	BOBBIN	ホ ^ビ ン				1
43		B1837-012-0A0	BOBBIN CASE ASM.	ホ ^ビ ンケ-ス クミ				1

Note(注記) #01.....For JE

JE用

4. HAND LIFTER COMPONENTS

押え上げ関係



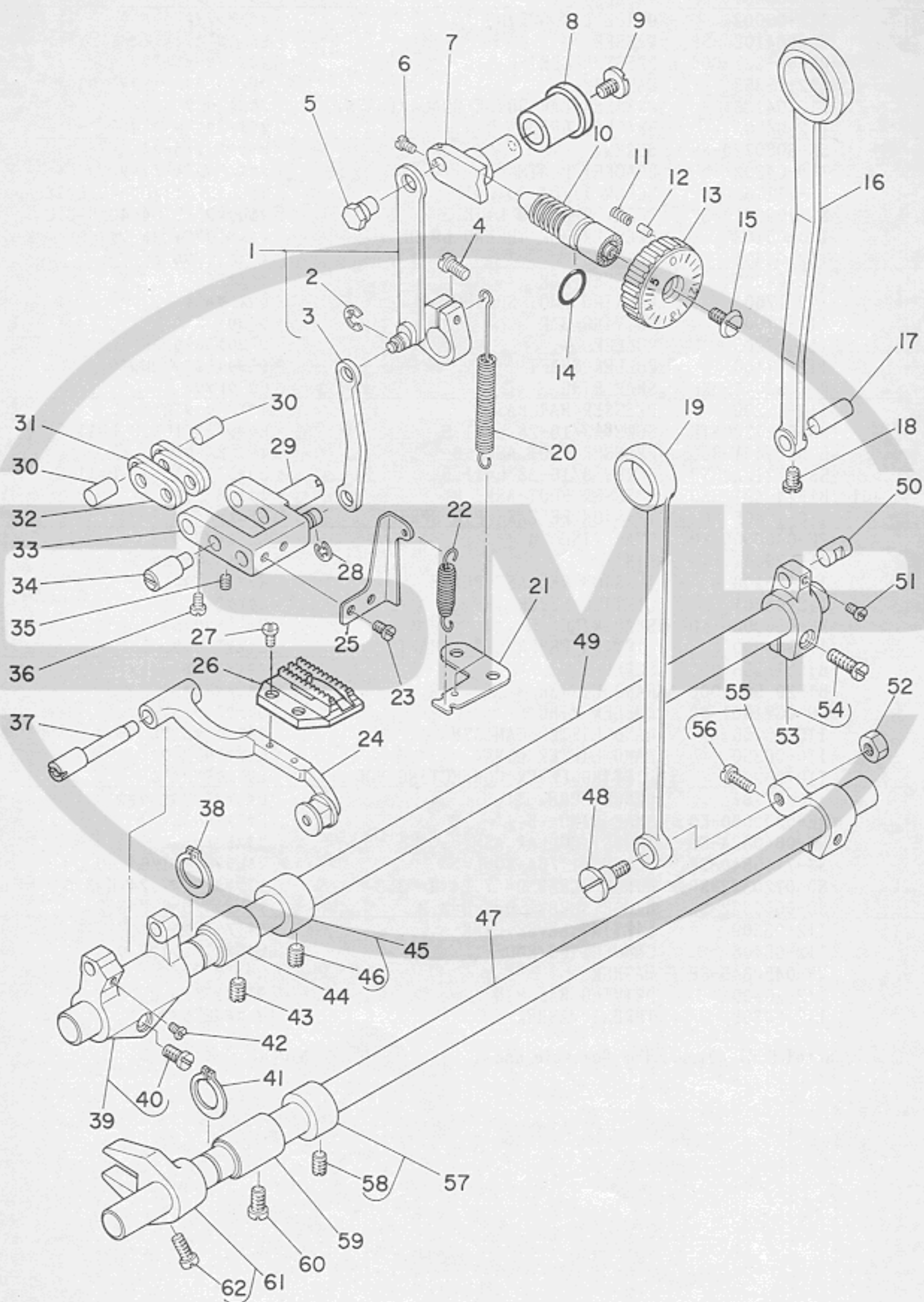
REF.NO.	NOTE	PART NO.	DESCRIPTION	ヒンメイ	AMT.
1		112-04559	PRESSER SPRING REGULATOR ASM.	オサエ チヨウセツネジ ^{クミ}	1
2		112-05002	GUIDE BAR SPRING	オサエアンナイホ ^ウ ハ ^ネ	1
3		WP-0650816-SP	WASHER	ヒラサ ^カ ネ	1
4		112-05002	GUIDE BAR SPRING	オサエアンナイホ ^ウ ハ ^ネ	1
5		WP-0641026-SP	WASHER	ヒラサ ^カ ネ	1
6		B1505-227-000-A	PRESSER SPRING	オサエ チヨセツハ ^ネ	1
7		112-17353	CAP ASM.	ウワオクリ オサエ キヤツフ ^{クミ}	1
8		112-04153	PRESSER BAR GUIDE BRACKET ASM.	オサエホ ^ウ タ ^キ クミ	1
9		112-04203	BRACKET GUIDE	オサエホ ^ウ タ ^キ カ ^{イト}	(1)
10		SS-6080720-SP	SCREW	ヒラネジ ^{1/8-44 L=7}	(1)
11		112-04302	BRACKET PLATE	オサエホ ^ウ タ ^キ アテイタ	1
12		SS-7111810-SP	SCREW 11/64-40 L=18	マルヒラネジ ^{11/64-40 L=18}	1
13		SS-7090910-SP	SCREW 9/64-40 L= 8.5	マルヒラネジ ^{9/64-40 L=8.5}	1
14		110-06103	PRESSER BAR THREAD GUIDE	オサエホ ^ウ タ ^キ イトアンナイ	1
15		112-04401	BUSHING	オサエホ ^ウ メタル	1
16		112-04005	PRESSER BAR	オサエホ ^ウ	1
17		112-17601	WALKING FOOT SPRING	ウワオクリハ ^ネ	1
18		112-17007	DRIVING BAR	ジ ^{ヨウケ} ホ ^ウ	1
19		112-17205	ROLLER	ジ ^{ヨウケ} ホ ^ウ コロ	2
20		112-17106	ROLLER SHAFT	ジ ^{ヨウケ} ホ ^ウ コロジ ^ク	1
21		RC-0330415-KP	SNAP RING	Cカ ^ト メワ	1
22		112-15209	PRESSER BAR BASE	オサエホ ^ウ タ ^イ	1
23		SS-6121220-TP	SCREW 3/16-28 L=11.5	ヒラネジ ^{3/16-28 L=11.5}	1
24		B1524-491-BB0	PRESSER FOOT ASM. B	オサエ B クミ	1
25		SS-6121220-TP	SCREW 3/16-28 L=11.5	ヒラネジ ^{3/16-28 L=11.5}	1
26	#01	B1524-491-BA0	PRESSER FOOT ASM. B	オサエ B クミ	1
27		110-18405	TENSION RELEASE PIN SPRING	イトユルメヒ ^ン ハ ^ネ	1
28		RE-0400000-K0	SNAP RING 4	Eカ ^ト メワ 4	1
29		112-20001	PIN	イトユルメ ホジ ^ヨ ヒ ^ン	1
30		112-20100	TENSION RELEASE PLATE	イトユルメ イタ	1
31		112-05101	LIFTING LEVER	ヒキアケ ^イ タ	1
32		RE-0500000-K0	SNAP RING 5	Eカ ^ト メワ 5	1
33		112-05200	LIFTING LEVER LINK SHAFT	ヒキアケ ^{リンク} ジ ^ク	1
34		B1521-555-000	SCREW	オサエアケ ^{レハ} - トメネジ ^{クミ}	1
35		B1520-552-000-A	HAND LIFTER	オサエアケ ^{レハ} -	1
36		RO-0371801-00	RUBBER RING	Oリンク ^{クミ}	1
37		110-06756	HAND LIFTER CAM ASM.	オサエアケ ^{カム} クミ	1
38		110-06350	HAND LIFTER LINK	ヒキアケ ^{リンク} クミ	1
39		110-06905	LIFTING LEVER CONNECTING ROD	ヒキアケ ^{ヨコ} ホ ^ウ	1
40		110-07101	HINGE SCREW	ヒキアケ ^{ヨコ} ホ ^ウ ネジ ^{クミ}	1
41		RE-0500000-K0	SNAP RING 5	Eカ ^ト メワ 5	1
42		CS-064082A-SD	THRUST COLLAR ASM.	スラスト カラー	1
43		SS-7110540-SP	SCREW 11/64-40 L=5	マルヒラネジ ^{11/64-40 L= 5}	(1)
44		SD-0720332-SP	HINGE SCREW D= 7.24 H= 3.3	タ ^ン ネジ ^{D=7.24 H=3.3}	1
45		SD-0600322-SD	HINGE SCREW D=6 H=3.2	タ ^ン ネジ ^{D=6 H=3.2}	1
46		112-05309	LIFTING LEVER LINK	ヒキアケ ^{リンク}	1
47		112-05408	CONNECTING ROD	ヒキアケ ^{リンク} ホ ^ウ	1
48		WP-0450846-SP	WASHER	ヒラサ ^カ ネ	1
49		112-16900	DRIVING BAR PIN	ジ ^{ヨウケ} ホ ^ウ ヒ ^ン	1
50		112-20308	THRUST WASHER	イトユルメヒ ^ン イタ	1

Note(注記) #01.....For Domestic use

国内用

5. FEED MECHANISM COMPONENTS

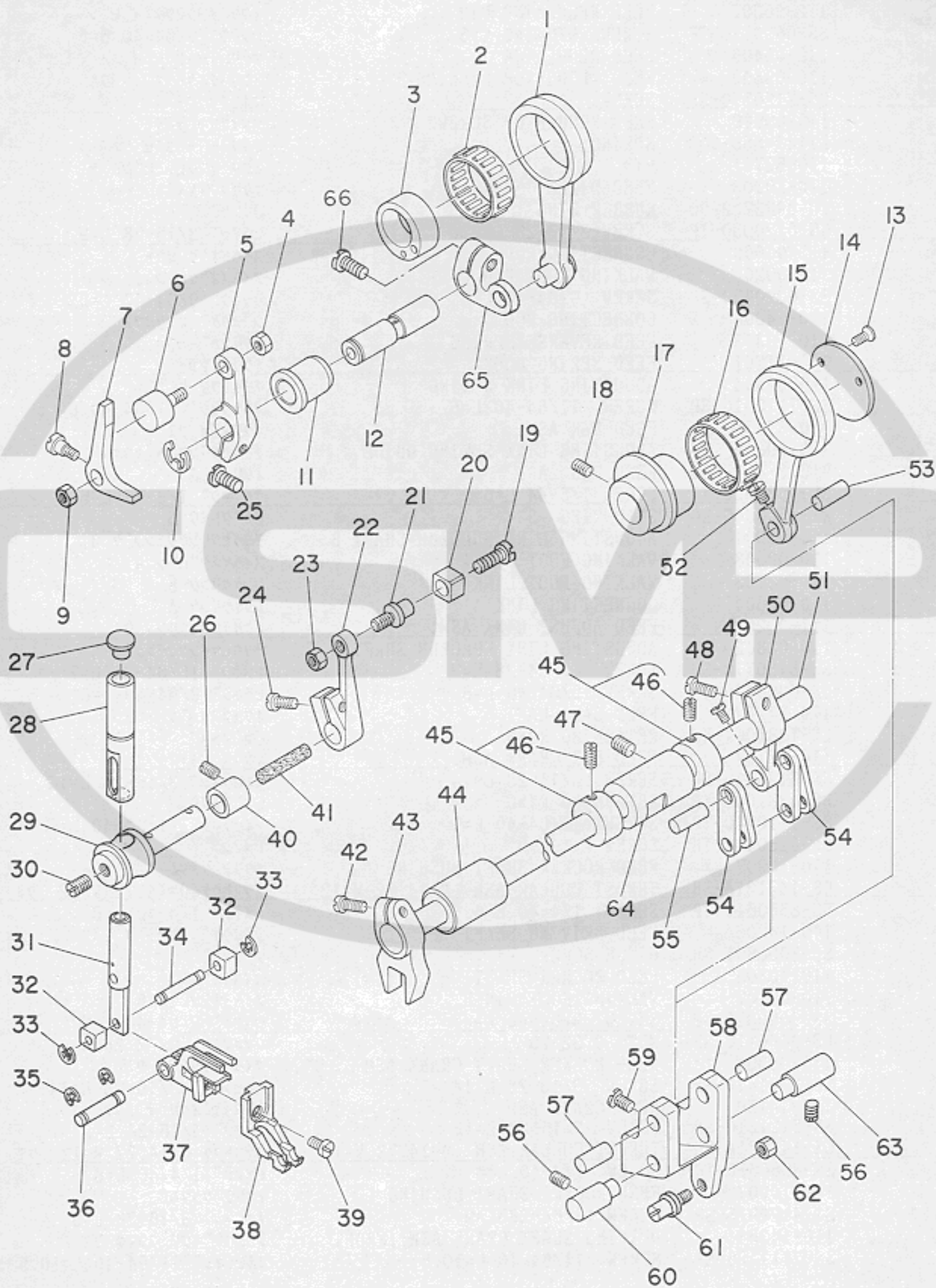
送り関係



REF.NO.	NOTE	PART NO.	DESCRIPTION	ヒ	ン	メ	イ	AMT.
1		112-06455	FEED DRIVING LINK ASM.	オクリ	ハンカンウテ	クミ		1
2		RE-0500000-KO	SNAP RING 5	Eカ	タトメワ	5		(1)
3		112-06208	CONNECTING ROD B	オクリ	チヨウセツ	ロツト	B	(1)
4		SS-6121220-TP	SCREW 3/16-28 L=11.5	ヒラネジ	3/16-28	L=11.5		1
5		112-06307	FEED REGULATOR PIN	オクリ	チヨウセツ	タ ^イ ピ ^ン		1
6		SS-6090670-TP	SCREW 9/64-40 L=6	ヒラネジ	9/64-40	L=6		2
7		112-06406	FEED REGULATOR	オクリ	チヨウセツ	タ ^イ		1
8		110-09800	FEED REGULATOR BUSHING	オクリ	チヨウセツ	タ ^イ メタル		1
9		SS-7120770-SH	SCREW	マルヒラネジ				1
10		110-09909	FEED REGULATOR SCREW	オクリ	チヨウセツ	ネジ		1
11		B1148-555-000	SPRING	オクリ	チヨウセツ	ピ ^ン ハ ^ネ		1
12		110-52701	PIN	オクリ	チヨウセツ	ピ ^ン		1
13		110-10006	FEED DIAL	オクリ	タ ^イ ヤル			1
14		RO-0922702-00	RUBBER RING	Oリング				1
15		SS-6120930-TP	SCREW 3/16-28 L=9.0	ヒラネジ	3/16-28	L=9		1
16		112-06000	CONNECTING ROD	スイハイオクリ	ロツト			1
17		110-09206	WALKING FOOT PIN C	スイハイオクリ	ピ ^ン C			1
18		SS-6090620-SP	SCREW 9/64-40 L=6	ヒラネジ	9/64-40	L=6		1
19		110-14008	CONNECTING ROD	ジ ^{ョウケ}	オクリ	ロツト		1
20		110-10303	FEED REVERSE SPRING	オクリ	レハ ^ハ ネ			1
21		110-11301	FEED SPRING HOOK	オクリ	ハ ^ネ カケ			1
22		110-09404	ADJUSTING LINK SPRING	チヨウセツ	リンク	ハ ^ネ		1
23		SS-7110510-SP	SCREW 11/64-40 L=5	マルヒラネジ	11/64-40	L=5		2
24		110-37355	FEED BAR ASM.	オクリ	タ ^イ クミ			1
25		110-09305	ADJUSTING LINK SPRING GUIDE	チヨウセツ	リンク	ハ ^ネ カケ		1
26		B1613-450-A00	FEED DOG A	オクリ	ハ ^ネ A			1
27		SS-4080620-TP	SCREW 1/8-44 L=6	ナ ^ネ ネジ	1/8-44	L=6		2
28		RE-0500000-KO	SNAP RING 5	Eカ	タトメワ	5		1
29		110-08901	ADJUSTING LINK FULCRUM SHAFT B	チヨウセツ	リンク	シデン	シ ^ク B	1
30		110-09008	WALKING FOOT PIN A	スイハイオクリ	ピ ^ン A			2
31		110-08703	WALKING FOOT LINK	リンク	リンク	B		2
32		110-08604	CONNECTING LINK A	リンク	リンク	A		2
33		111-00252	FEED ADJUST LINK ASM.	オクリ	チヨウセツ	リンク	クミ	1
34		110-08802	ADJUSTING LINK FULCRUM SHAFT A	チヨウセツ	リンク	シデン	シ ^ク A	1
35		SS-8150710-SP	SCREW 15/64-28 L=7	トメネジ	15/64-28	L=7		1
36		SS-6090620-SP	SCREW 9/64-40 L=6	ヒラネジ	9/64-40	L=6		2
37		110-37207	FEED BAR SHAFT	オクリ	タ ^イ シ ^ク			1
38		RC-1381001-KP	RETAINING RING	Cカ	タトメワ			1
39		110-37157	FEED BAR CRANK ASM.	オクリ	タ ^イ ウテ	クミ		1
40		SS-7121410-SP	SCREW 3/16-28 L=14	マルヒラネジ	3/16-28	L=14		(1)
41		RC-1381001-KP	RETAINING RING	Cカ	タトメワ			1
42		SS-7110740-TP	SCREW 11/64-40 L=7	マルヒラネジ	11/64-40	L=7		1
43		SS-8150432-TH	SCREW	トメネジ				1
44		110-10907	FEED ROCKER SHAFT BUSHING	オクリ	シ ^ク メタル			1
45		CS-147121A-SH	THRUST COLLAR ASM. D=14.72 W=12	スラスト	ウケ	D=14.72 W=12	クミ	1
46		SS-8660610-TP	SCREW 1/4-40 L=6	トメネジ	1/4-40	L=6		(2)
47		110-14206	FEED DRIVING SHAFT	ジ ^{ョウケ}	オクリ	シ ^ク		1
48		SD-1000801-SH	HINGE SCREW	タ ^ン ネジ				1
49		110-10808	FEED ROCKER SHAFT	スイハイオクリ	シ ^ク			1
50		110-09107	WALKING FOOT PIN B	スイハイオクリ	ピ ^ン B			1
51		SS-6090620-SP	SCREW 9/64-40 L=6	ヒラネジ	9/64-40	L=6		1
52		NS-6680410-SP	NUT 9/32-28	ロツク	ナツト	9/32-28		1
53		110-08356	FEED ROCKER SHAFT CRANK ASM.	スイハイオクリ	ウテ	クミ		1
54		SS-7121410-SP	SCREW 3/16-28 L=14	マルヒラネジ	3/16-28	L=14		(1)
55		110-14156	REAR CRANK ASM.	ジ ^{ョウケ}	オクリ	ウテ	クミ	1
56		SS-6121210-SP	SCREW 3/16-28 L=12	ヒラネジ	3/16-28	L=12		(1)
57		CS-147121A-SH	THRUST COLLAR ASM. D=14.72 W=12	スラスト	ウケ	D=14.72 W=12	クミ	1
58		SS-8660610-TP	SCREW 1/4-40 L=6	トメネジ	1/4-40	L=6		(2)
59		110-10907	FEED ROCKER SHAFT BUSHING	オクリ	シ ^ク メタル			1
60		SS-4120915-SP	SCREW 12/64-28 L=9	ナ ^ネ ネジ	3/16-28	L=9		1
61		110-14354	DRIVING SHAFT CRANK ASM., FRONT	ジ ^{ョウケ}	オクリ	フタマタ	クミ	1
62		SS-7111120-SP	SCREW 11/64-40 L=10.5	マルヒラネジ	11/64-40	L=10.5		(1)

6. TOP FEED MECHANISM COMPONENTS (1)

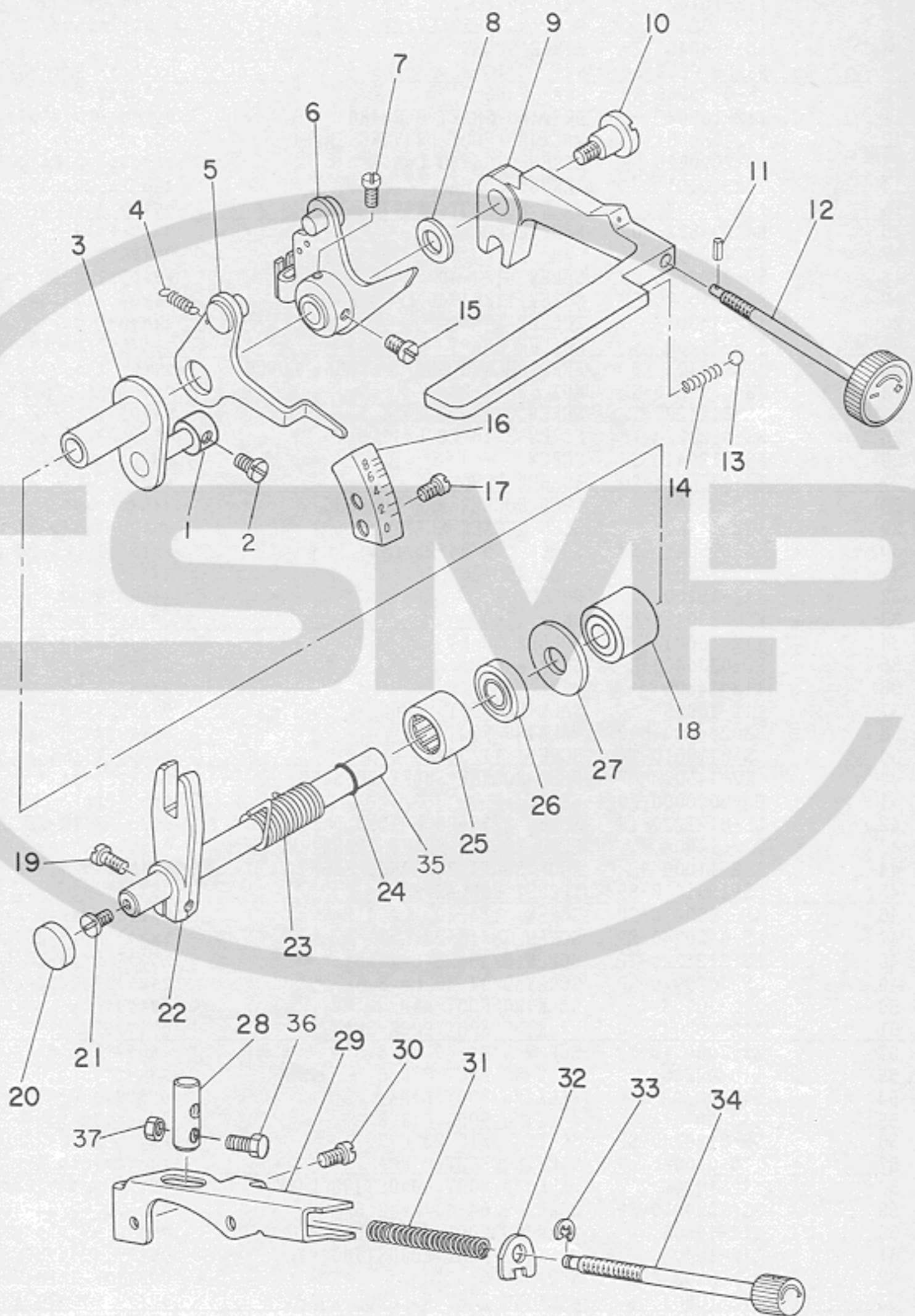
上送り関係 (1)



REF. NO.	NOTE	PART NO.	DESCRIPTION	ヒ	ソ	メ	イ	AMT.					
1		112-16157	WALKING FOOT DRIVING ROD ASM.	ウワオクリ	シ	ヨウケ	ロツト	クミ	1				
2		B1609-804-B00	NEEDLE BEARING	オクリ	ハ	アリンク			1				
3		112-16009	WALKING FOOT DRIVING CAM	ウワオクリ	シ	ヨウケ	カム		1				
4		NM-6040001-SD	NUT M4X0.7	ロツカクナツト	M4X0.7	1	シユ		1				
5		112-16603	DRIVING ARM, FRONT	ウワオクリ	シ	ヨウケ	ウデ	マイ	1				
6		112-16702	DRIVING ROLLER	シ	ヨウケ	ウデ	コロ		1				
7		112-16801	DRIVING PRESSER ARM	シ	ヨウケ	オシ	ウデ		1				
8		SD-0640451-TP	HINGE SCREW	タ	ン	ネジ			1				
9		NS-6620310-SP	NUT 3/16-32	ロツカクナツト	3/16-32				1				
10		RE-0700000-K0	SNAP RING 7	E	カ	タ	ト	メ	7	1			
11		112-16504	DRIVING SHAFT BUSHING	ウワオクリ	シ	ヨウケ	シ	ク	メタル	1			
12		112-16405	WALKING FOOT DRIVING SHAFT	ウワオクリ	シ	ヨウケ	シ	ク		1			
13		SS-2090620-SP	SCREW 9/64-40 L=5.5	マル	ヒラ	ネジ	9/64-40	L=5.5		2			
14		112-10101	THRUST COLLAR	スイ	ハイ	カム	スラスト	ウケ		1			
15		112-10200	WALKING FOOT DRIVING ROD	ウワオクリ	スイ	ハイ	ロツト			1			
16		B4123-522-00B	NEEDLE ROLLAR	メ	ス	ニ	ト	ル	ロ	ラ	B	1	
17		112-10002	CAM	ウワオクリ	スイ	ハイ	カム					1	
18		SS-8660530-TP	SCREW 1/4-40 L= 4.5	ト	メ	ネジ	1/4-40	L=4.5				2	
19		SS-7110570-SP	SCREW 11/64-40 L= 4.8	マル	ヒラ	ネジ	11/64-40	L=4.8				1	
20		112-14301	ROLLER	スイ	ハイ	ウデ	コロ					1	
21		112-14202	ROLLER SHAFT	スイ	ハイ	ウデ	コロ	シ	ク			1	
22		112-14103	FEED ROCKER SHAFT CRANK, LOWER	ウワオクリ	スイ	ハイ	ウデ	シ	タ			1	
23		NS-6120310-SP	NUT 3/16-28	ロツカクナツト	3/16-28							1	
24		SS-6121220-TP	SCREW 3/16-28 L=11.5	ヒラ	ネジ	3/16-28	L=11.5					1	
25		SS-6121220-TP	SCREW 3/16-28 L=11.5	ヒラ	ネジ	3/16-28	L=11.5					1	
26		SS-8120410-SP	SCREW	ト	メ	ネジ						1	
27		TA-0850604-R0	RUBBER PLUG	ト	メ	セン						1	
28		112-14608	FEED ROCKER BAR BUSHING	スイ	ハイ	ウ	メタル					1	
29		112-14400	FEED ROCKER SHAFT	ウワオクリ	スイ	ハイ	シ	ク				1	
30		SS-8150410-SP	SCREW 15/64-28 L=4	ト	メ	ネジ	15/64-28	L=4				1	
31		112-14707	FEED ROCKER BAR	スイ	ハイ	ウ						1	
32		112-15100	ROLLER	スイ	ハイ	ウ	コロ					2	
33		RC-0330415-KP	SNAP RING	C	カ	タ	ト	メ				2	
34		112-15001	ROLLER SHAFT	スイ	ハイ	ウ	コロ	シ	ク			1	
35		RC-0330415-KP	SNAP RING	C	カ	タ	ト	メ				2	
36		112-14806	PIN	スイ	ハイ	ウ	ピ	ン				1	
37		112-14905	WALKING FOOT MOUNT	ウワオクリ	オ	キ	エ	タ	イ			1	
38		B3026-490-B00	WALKING FOOT B	ウワオクリ	オ	キ	エ	B				1	
39		SS-6110610-TP	SCREW 11/64-40 L=6	ヒラ	ネジ	11/64-40	L=6					1	
40		112-14509	FEED ROCKER SHAFT BUSHING	スイ	ハイ	シ	ク	メタル				1	
41		CQ-5000000-F0	FELT	ロツト	フ	ィ	ルト					0.1	
42		SS-6121220-TP	SCREW 3/16-28 L=11.5	ヒラ	ネジ	3/16-28	L=11.5					1	
43		112-14004	FEED ROCKER SHAFT CRANK, UPPER	ウワオクリ	スイ	ハイ	ウデ	ウ	エ			1	
44		112-11000	ROCK SHAFT BUSHING, FRONT	ウワオクリ	シ	ク	マイ	メタル				1	
45		CS-120101B-SH	THRUST COLLAR ASM.	スラスト	ウケ	クミ						2	
46		SS-8660410-SP	SCREW 1/4-40 L= 4.2	ト	メ	ネジ	1/4-40	L=4.2				(4)	
47		SS-8120740-SP	SCREW 3/16-28 L=7	ト	メ	ネジ	3/16-28	L=7				1	
48		SS-6121220-TP	SCREW 3/16-28 L=11.5	ヒラ	ネジ	3/16-28	L=11.5					1	
49		SS-7090910-SP	SCREW 9/64-40 L= 8.5	マル	ヒラ	ネジ	9/64-40	L=8.5				1	
50		112-10705	WALKING FOOT ARM	ウワオクリ	ウ	デ						1	
51		112-10804	WALKING FOOT ROCK SHAFT	ウワオクリ	シ	ク						1	
52		SS-7090910-SP	SCREW 9/64-40 L= 8.5	マル	ヒラ	ネジ	9/64-40	L=8.5				1	
53		110-09206	WALKING FOOT PIN C	スイ	ハイ	オクリ	ピ	ン	C			1	
54		110-08703	WALKING FOOT LINK	レン	ケ	ツ	リ	ン	B			4	
55		110-09107	WALKING FOOT PIN B	スイ	ハイ	オクリ	ピ	ン	B			1	
56		SS-8120740-SP	SCREW 3/16-28 L=7	ト	メ	ネジ	3/16-28	L=7				2	
57		110-09008	WALKING FOOT PIN A	スイ	ハイ	オクリ	ピ	ン	A			2	
58		112-10309	WALKING FOOT ADJUSTING LINK	ウワオクリ	チ	ヨ	ウ	セ	ツ	リ	ン	ク	1
59		SS-7090910-SP	SCREW 9/64-40 L= 8.5	マル	ヒラ	ネジ	9/64-40	L=8.5				2	
60		112-10606	WALKING FOOT FULCRUM SHAFT B	ウワオクリ	シ	テ	ン	シ	ク	B		1	
61		112-10408	WALKING FOOT ADJUSTING PIN	ウワオクリ	チ	ヨ	ウ	セ	ツ	ピ	ン	1	
62		NS-6620310-SP	NUT 3/16-32	ロツカクナツト	3/16-32							1	
63		112-10507	WALKING FOOT FULCRUM SHAFT A	ウワオクリ	シ	テ	ン	シ	ク	A		1	
64		112-10903	ROCK SHAFT BUSHING, REAR	ウワオクリ	シ	ク	ウ	シ	ロ	メタル		1	
65		112-16306	DRIVING ARM, REAR	ウワオクリ	シ	ヨウケ	ウデ	(ウシロ)				1	
66		SS-6121220-TP	SCREW 3/16-28 L=11.5	ヒラ	ネジ	3/16-28	L=11.5					1	

7. TOP FEED MECHANISM COMPONENTS (2)

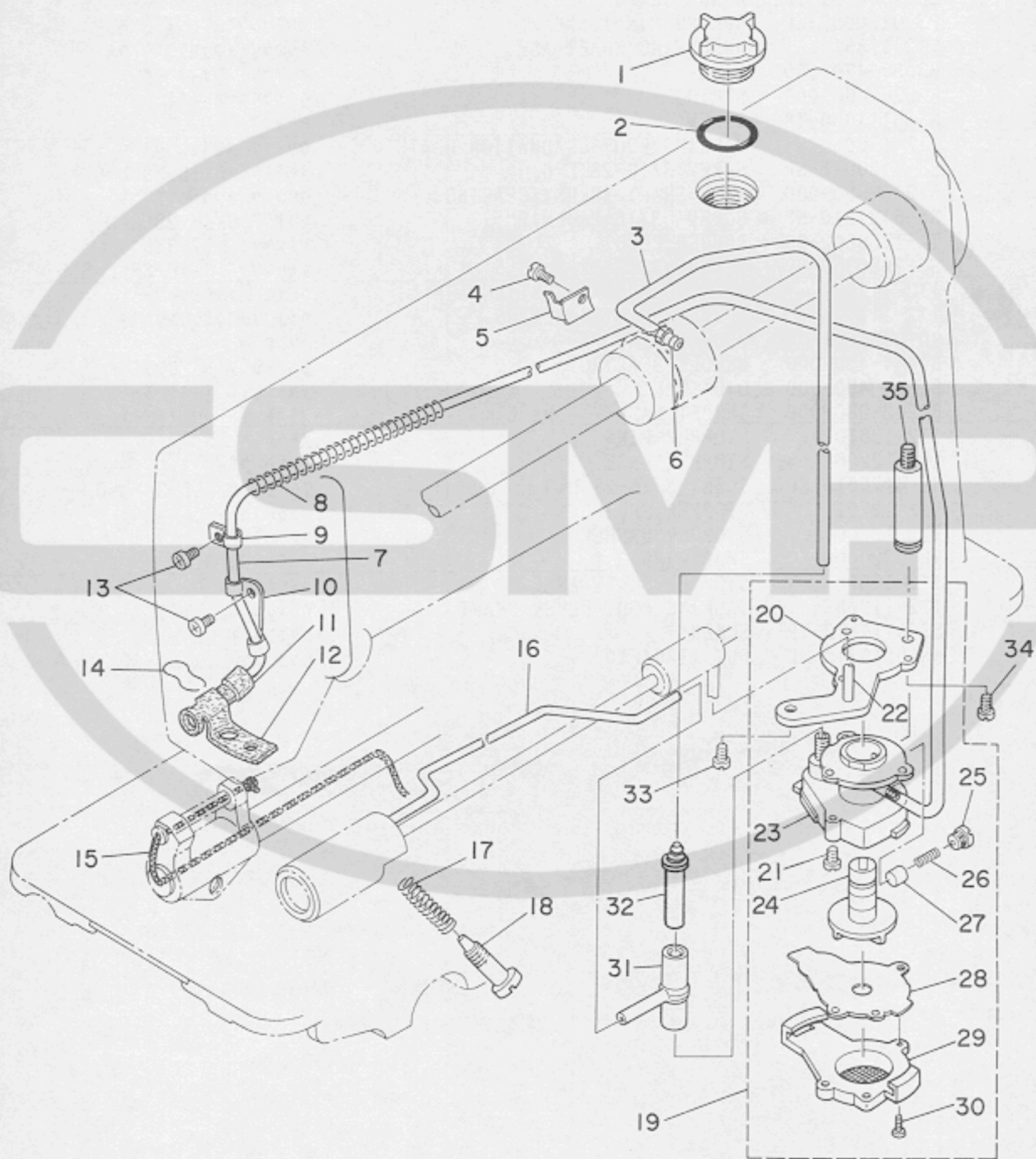
上送り関係 (2)



REF.NO.	NOTE	PART NO.	DESCRIPTION	ヒ ン メ イ	AMT.
1		CS-0700611-SD	THRUST COLLAR	スラストウケ	1
2		SS-6090510-SP	SCREW 9/64-40 L=5	ヒラネジ 9/64-40 L=5	1
3		112-06653	REVERSE FEED BUSHING ASM.	オクリレハ-ブッシュ クミ	1
4		112-12909	STOPPER INDICATOR SPRING	ストッパ シンハネ	1
5		112-12156	STOPPER INDICATOR ASM.	ストッパ シン クミ	1
6		112-11455	WALKING FOOT LEVER COLLAR ASM.	ウワオクリレハ-ホス クミ	1
7		SS-6110820-TP	SCREW	ヒラネジ	1
8		WP-0600816-SP	WASHER	ヒラチカネ	1
9		112-27006	REVERSE FEED CONTROL LEVER	オクリレハ-	1
10		SD-1000701-TP	HINGE SCREW	タネネジ	1
11		PS-0150065-KP	SPRING PIN 1.5X6	スプリングピン 1.5X6	1
12		112-11851	ADJUSTING SHAFT ASM.	ウワオクリチヨウセツク クミ	1
13		B3037-470-000	BALL	ウワオクリアンナイボール	1
14		B2920-490-000	SPRING	ウワオクリツマミ ハネ	1
15		SS-6111030-TP	SCREW	ヒラネジ	1
16		112-13006	WALKING FOOT GRADUATION PLATE	ウワオクリメモリタ	1
17		SS-4120615-SP	SCREW 3/16-28 L=6	ナネネジ 3/16-28 L=6	2
18		B1211-980-000	MAIN SHAFT THRUST BEARING	ウワシク スラストハアリンク	1
19		SS-6121210-SP	SCREW 3/16-28 L=12	ヒラネジ 3/16-28 L=9	1
20		TA-1750502-RO	RUBBER PLUG	アナキヤツブ 17.5X5	1
21		SS-7620750-SP	SCREW 3/16-32 L= 6.5	マルヒラネジ 3/16-32 L=6.5	1
22		112-11109	WALKING FOOT ADJUSTING ARM	ウワオクリチヨウセツ ウデ	1
23		112-11307	ADJUSTING LINK SPRING	ウワオクリチヨウセツリンクハネ	1
24		RO-0691801-00	RUBBER RING	Oリング	1
25		B1644-490-000	NEEDLE BEARING	レハ-シク ハアリンク	1
26		B1641-490-000	OIL SEAL	チヨウセツイタ オイルシール	1
27		B1242-980-000	THRUST WASHER, SMALL	スラスト キト-ワ (シヨ-)	1
28		112-12610	STOPPER PIN	ストッパ-ピン	1
29		112-12206	STOPPER BASE	ストッパ タイ	1
30		SS-4120615-SP	SCREW 3/16-28 L=6	ナネネジ 3/16-28 L=6	2
31		112-12701	STOPPER SPRING	ストッパ ハネ	1
32		112-12800	STOPPER WASHER	ストッパ サ	1
33		RE-0320000-KO	SNAP RING 3.2	Eカ-タトメワ 3.2	1
34		112-12354	STOPPER SCREW ASM.	ストッパネジ クミ	1
35		112-11208	WALKING FOOT LEVER SHAFT	ウワオクリレハ-シク	1
36		SS-9111113-TP	SCREW	ロツカクホルト	1
37		NS-6110310-SP	NUT 11/64-40	ロツカクナツト 11/64-40	1

8. OIL LUBRICATION COMPONENTS

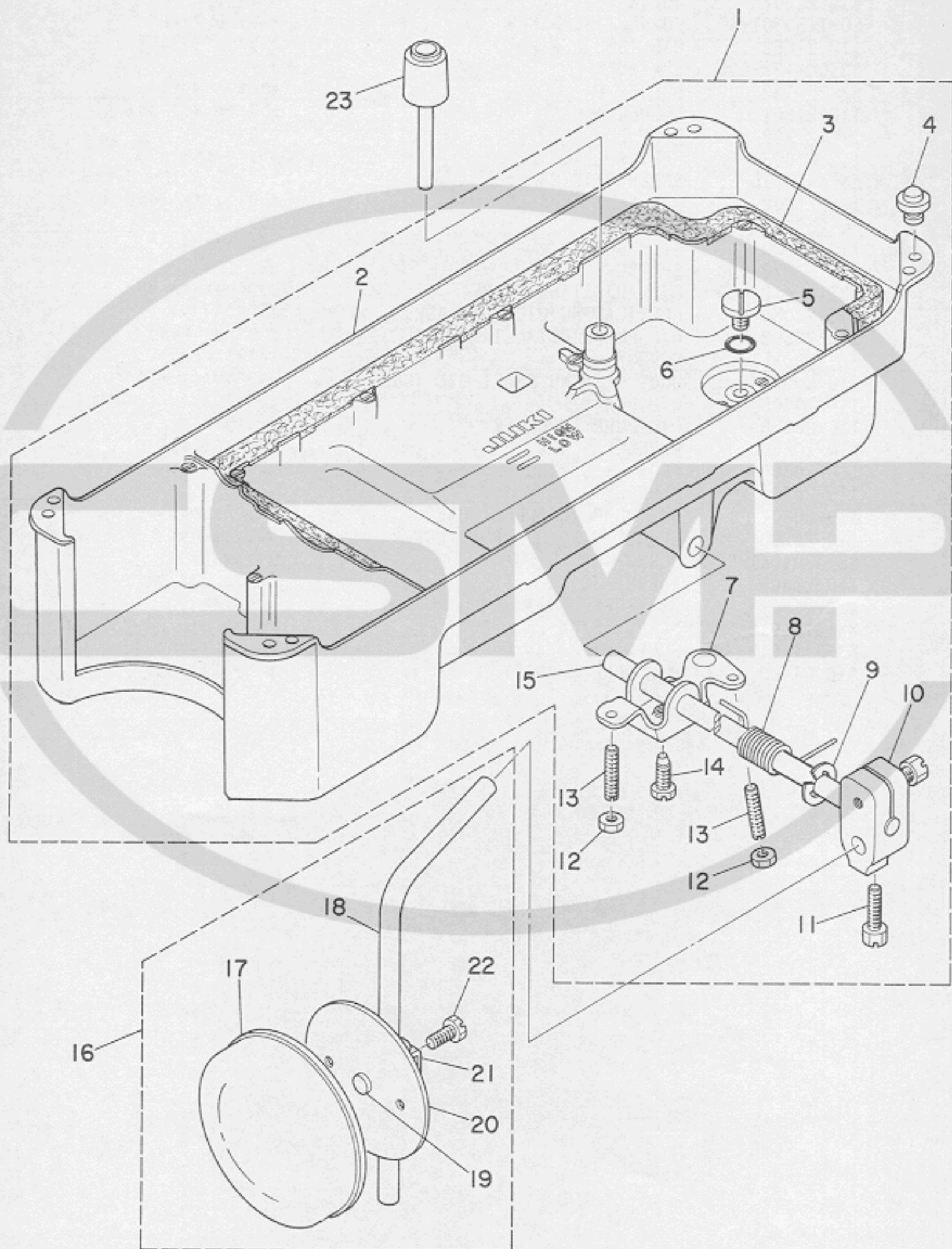
給油関係



REF. NO.	NOTE	PART NO.	DESCRIPTION	ヒ ン メ イ	AMT.
1		110-21508	OIL SIGHT WINDOW	アブ ^ラ マト ^ト	1
2		RO-1952401-00	RUBBER RING	オリ ^ン ク ^ク	1
3		BT-0600402-EA	LUBRICATING PIPE	チュー ^ブ	0.3
4		SS-6080340-SP	SCREW 1/8-44 L=3.0	ヒラ ^ネ シ ^シ 1/8-44 L=2.9	1
5		112-22007	HOLDER	ハ ^イ フ ^フ オ ^サ エ	1
6		SQ-1150501-SD	CONNECTING SCREW	チ ^ユ ウ ^フ レ ^ン ケ ^ツ ネ ^シ	1
7		112-21652	OIL TUBE ASM.	カン ^リ ユ ^ウ ハ ^イ フ ^フ ク ^ミ	1
8		B3404-122-000	SPRING	ハ ^ネ	(1)
9		B3536-122-000	HOLDER B	キ ^ユ ハ ^イ フ ^フ オ ^サ エ	(1)
10		112-21801	HOLDER A	カン ^リ ユ ^ウ ハ ^イ フ ^フ オ ^サ エ A	(1)
11		112-21702	FELT B	カン ^リ ユ ^ウ フ ^イ ルト B	(1)
12		112-21603	FELT A	カン ^リ ユ ^ウ フ ^イ ルト A	(1)
13		SS-4120615-SP	SCREW 3/16-28 L=6	ナ ^ハ ネ ^シ 3/16-28 L=6	2
14		112-21900	OIL FELT PRESSER	カン ^リ ユ ^ウ フ ^イ ルト オ ^サ エ	1
15		CQ-2520000-00	OIL WICK	ユ ^シ ン	0.3
16		110-21300	OIL TUBE	カ ^マ キ ^ユ ウ ^ユ ハ ^イ フ ^フ	1
17		B2616-372-000	SPRING	ハ ^ネ	1
18		B3514-412-000	OIL ADJUSTING SCREW	シ ^タ シ ^ク マ ^エ メ ^タ ル ユ ^リ ヨ ^チ ヨ ^セ ツ ^ネ シ ^シ	1
19		110-20054	LUBRICATING OIL PUMP ASM.	ホ ^ン プ ^フ タイ ク ^ミ	1
20		110-20302	OIL PUMP INSTALLING BASE	ホ ^ン プ ^フ タイ ト ^リ ツ ^ケ イ ^タ	(1)
21		SL-4030851-SF	SCREW	ナ ^ハ ネ ^シ セ ^ム ス	3
22		110-20906	HOOK DRIVING SHAFT OIL TUBE	シ ^タ シ ^ク キ ^ユ ウ ^ユ ハ ^イ フ ^フ	1
23		110-20005	OIL PUMP	ホ ^ン プ ^フ タイ	1
24		110-20708	OIL PUMP IMPELLER	イン ^ペ ラ ^ー	1
25		110-20500	PLUNGER SCREW	プ ^ラ ン ^ジ ヤ ^ネ シ ^シ	1
26		110-20609	PLUNGER SPRING	プ ^ラ ン ^ジ ヤ ^ハ ネ ^ネ	1
27		110-20401	PLUNGER	プ ^ラ ン ^ジ ヤ ^ヤ	1
28		110-20807	OIL PUMP IMPELLER COVER	ホ ^ン プ ^フ タイ ^ウ ケ ^イ タ	1
29		110-20203	LUBRICATING OIL PUMP COVER	ホ ^ン プ ^フ タイ ^フ タ	1
30		SE-4301041-SR	SCREW	タ ^ツ プ ^フ タイ ^ト ネ ^シ	3
31		110-21409	RUBBER JOINT	キ ^ユ ウ ^ユ ハ ^イ フ ^フ ツ ^キ テ	1
32		112-21504	OIL TUBE JOINT	キ ^ユ ウ ^ユ ハ ^イ フ ^フ シ ^ョ イ ^ン ト	1
33		SS-4150915-SP	SCREW 15/64-28 L=9	ナ ^ハ ネ ^シ 15/64-28 L=9	1
34		SS-6111010-SP	SCREW 11/64-40 L= 9.5	ヒ ^ラ ネ ^シ 11/64-40 L=9.5	1
35		110-21003	OIL PUMP SUPPORT	ホ ^ン プ ^フ タイ ^シ チ ^ユ ウ	1

9. OIL RESERVOIR COMPONENTS

油溜關係

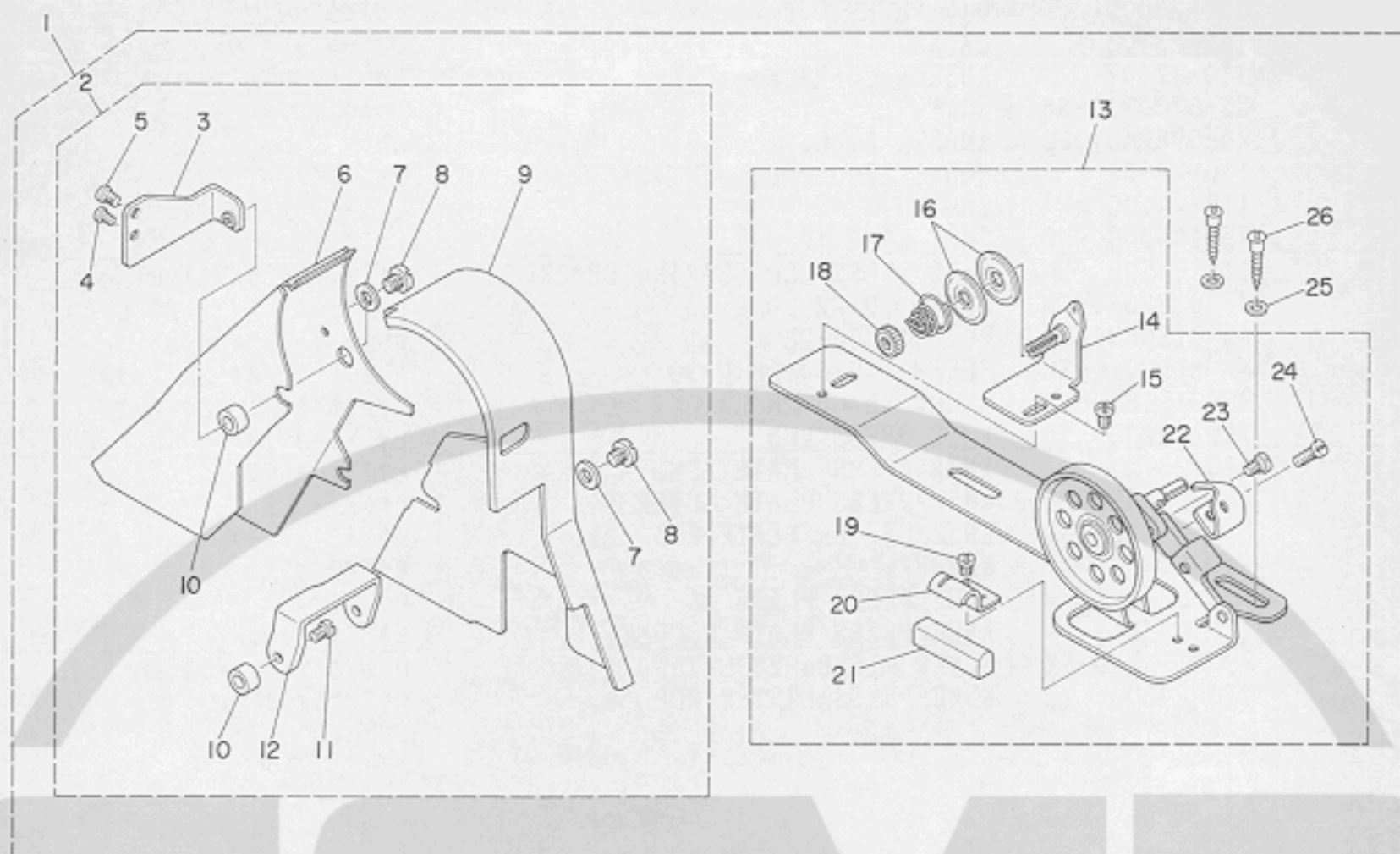


REF.NO.	NOTE	PART NO.	DESCRIPTION	ヒ	ン	メ	イ	AMT.										
1		110-47057	OIL RESERVOIR ASM.	ア	ラ	タ	マリ	クミ	1									
2		110-23009	OIL RESERVOIR	ア	ラ	タ	マリ		(1)									
3		110-23108	GASKET	ア	ラ	ト	メ	ハ	ウ	ク	ン	(1)						
4		110-47107	RUBBER CUSHION	ト	ウ	フ	サ	サ	イ	コ	ム	(4)						
5		SS-6700710-SH	SCREW	ヒ	ラ	ネ	シ					(1)						
6		RO-0982401-00	RUBBER RING	オ	リ	ン	ク					(1)						
7		110-24007	CONNECTING ROD, VERTICAL	ヒ	サ	ア	ケ	カ	イ	テ	ン	ウ	テ	(1)				
8		110-24106	SPRING	ヒ	サ	ア	ケ	カ	イ	テ	ン	ハ	ネ	(1)				
9		RE-1000000-KO	SNAP RING 10.0	エ	カ	タ	ト	メ	ワ				(1)					
10		110-24502	KNEE PRESS LOD BEARING BRACKET	ヒ	サ	ア	テ	タ	テ	シ	ク	ト	リ	ウ	ケ	ウ	テ	(1)
11		SS-9182010-SN	SCREW 9/32-20 L=20	ロ	ウ	カ	ク	ホ	ル	ト	9/32-20	L=20		(2)				
12		NS-6150430-SR	NUT 15/64-28	ロ	ウ	カ	ク	ナ	ツ	ト	15/64-28			(2)				
13		SS-8153010-SR	SCREW 15/64-28 L=30	ト	メ	ネ	シ	15/64-28	L=30				(2)					
14		SS-9151610-SR	SCREW 15/64-28 L=16	ロ	ウ	カ	ク	ホ	ル	ト	15/64-28			(1)				
15		110-24205	KNEE PRESS ROD	ヒ	サ	ア	テ	ヨ	コ	シ	ク			(1)				
16		110-23751	KNEE PRESS PLATE ASM.	ヒ	サ	ア	テ	イ	タ	ク	ミ			1				
17		B3431-552-000-A	KNEE PRESS PLATE COVER	ヒ	サ	ア	テ	イ	タ	カ	ハ			(1)				
18		B3419-122-000	KNEE LIFTER PLATE ROD	ヒ	サ	ア	テ	タ	テ	シ	ク			(1)				
19		110-24403	RUBBER	ヒ	サ	ア	テ	ユ	ム					(1)				
20		110-23702	KNEE PRESS PLATE	ヒ	サ	ア	テ	イ	タ					(1)				
21		110-23801	KNEE PRESS PLATE HOLDER	ヒ	サ	ア	テ	イ	タ	サ	サ	イ		(1)				
22		SS-9151540-SR	SCREW 15/64-28 L=15	ロ	ウ	カ	ク	ホ	ル	ト	15/64-28	L=15		(1)				
23		110-24304	KNEE PRESS LIFTER ROD	ヒ	サ	ア	ケ	オ	シ	ホ	ウ			1				

CSMP

10. BELT COVER & BOBBIN WINDER COMPONENTS

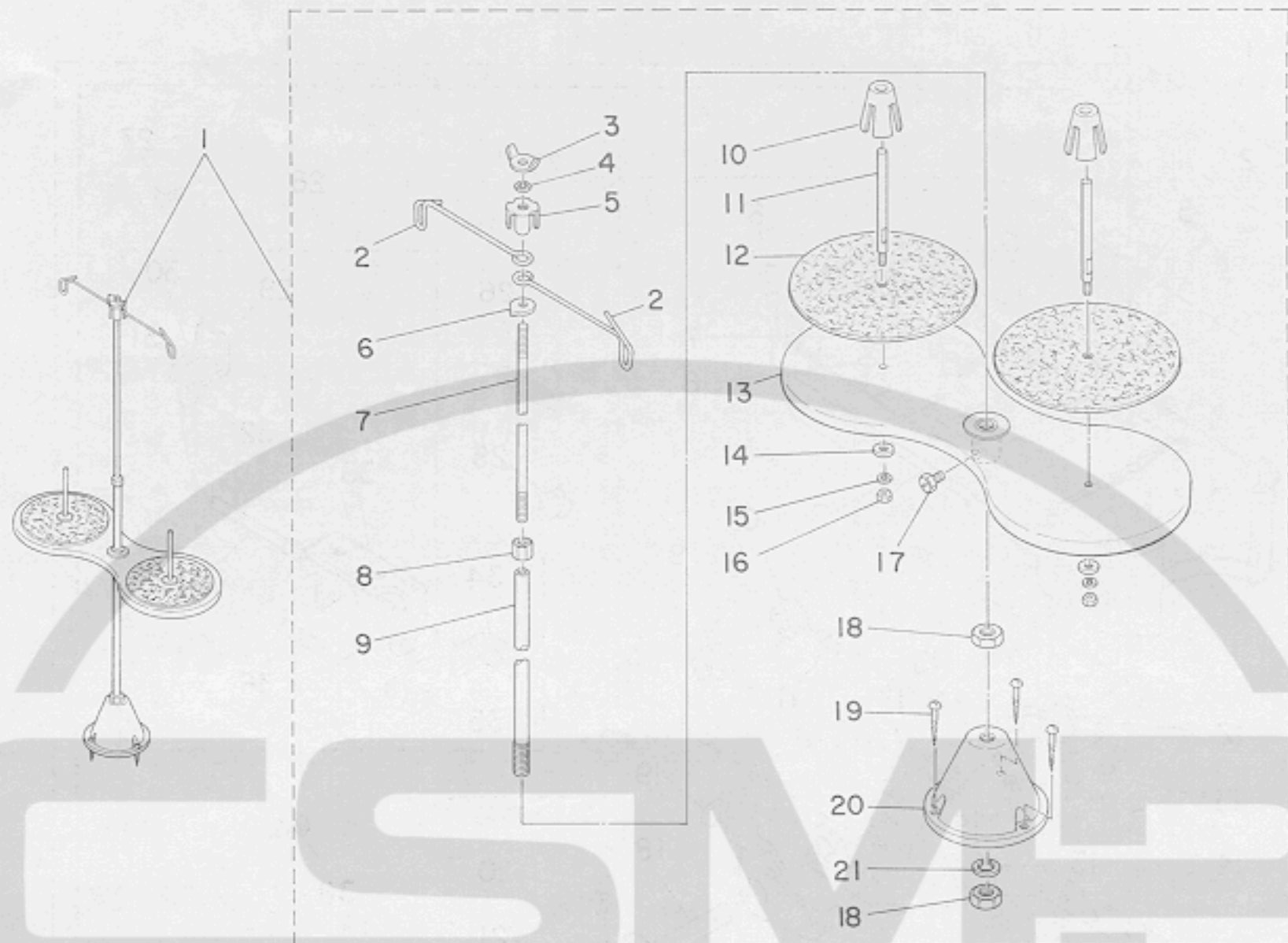
ベルトカバー・糸巻関係



REF.NO.	NOTE	PART NO.	DESCRIPTION	ヒ	ソ	メ	イ	AMT.
1		112-22569	BELT COVER ASM.	ベルトカバー	クミ			1
2		112-22551	BELT COVER ASM.	ベルトカバー	クミ			(1)
3		112-22601	BELT COVER STAY A	ベルトカバー	ステー	A		(1)
4		SS-4120915-SP	SCREW 12/64-28 L=9	ナハネジ	3/16-28	L=9		(1)
5		SS-4150915-SP	SCREW 15/64-28 L=9	ナハネジ	15/64-28	L=9		(1)
6		110-23306	BELT COVER A	ベルトカバー	A			(1)
7		WP-0480856-SP	WASHER 4.8X8.4X0.8	ヒラサカネ	4.8X8.4X0.8			(2)
8		SS-7110710-SP	SCREW 11/64-40 L=7	マルヒラネジ	11/64-40	L=7		(2)
9		112-22502	BELT COVER B	ベルトカバー	B			(1)
10		110-23603	BELT COVER COLLAR	ベルトカバー	カラ			(2)
11		SS-7701510-SP	SCREW	マルヒラネジ				(1)
12		112-22700	BELT COVER STAY B	ベルトカバー	ステー	B		(1)
13		D3201-555-DAO	BOBBIN WINDER ASM.	イトマキソーチ	クミ			(1)
14		D3213-555-DAO	THREAD TENSION BRACKET ASM.	イトマキ	イトチヨシホ	タイ	クミ	(1)
15		SS-4110515-SP	SCREW 11/64-40 L=5	ナハネジ	11/64-40	L=5		(1)
16		B3126-012-000	TENSION DISC	イトチヨシ	サラ			(2)
17		B3129-012-B00	TENSION SPRING B	イトチヨシ	ハネ	B		(1)
18		B3125-012-000	THREAD TENSION STUD NUT	イトチヨシ	ナツト			(1)
19		SS-7110350-SP	SCREW 11/64-40 L=3	マルヒラネジ	11/64-40	L=3.5		(1)
20		B3212-555-000	PRESSER PLATE	セイト	ゴム	オサ	イ	(1)
21		B3211-555-000	RUBBER BRAKE	セイト	ゴム			(1)
22		B3209-555-000	POSITIONING FINGER	ホヒン	オサ			(1)
23		SD-0490261-SP	HINGE SCREW D=4.9 H=2.6	タネネジ	D=4.9	H=2.6		(1)
24		SS-7081310-SP	SCREW 1/8-44 L=12.5	マルヒラネジ	1/8-44	L=12.5		(1)
25		WP-0501016-SD	WASHER 5X10.5X1	ヒラサカネ	5X10.5X1			(2)
26		SK-3482500-SC	WOOD SCREW D=4.8 L=25	マルモクネジ	D=4.8	L=25		(2)

11. THREAD STAND COMPONENTS

糸立装置関係

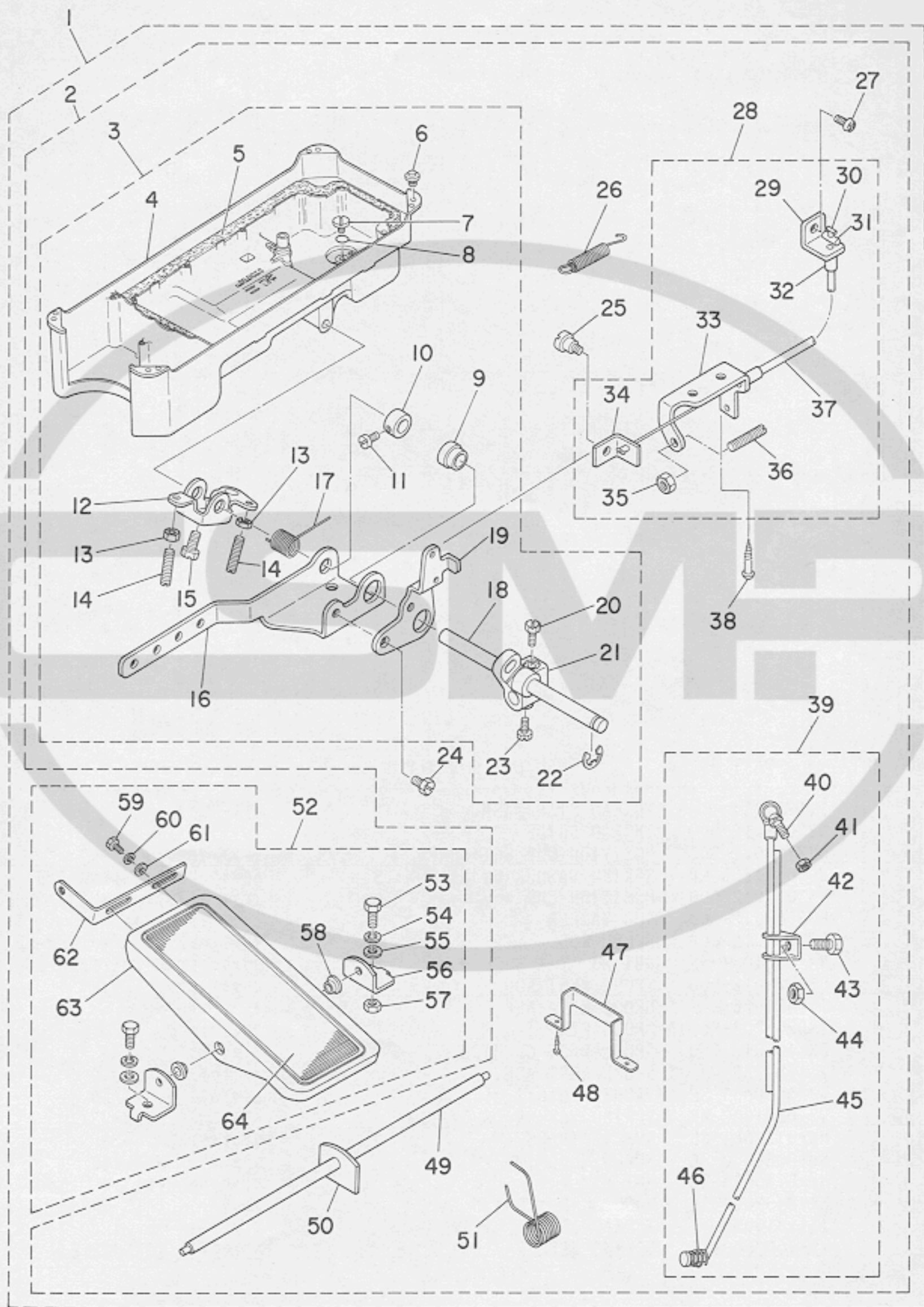


REF.NO.	NOTE	PART NO.	DESCRIPTION	ヒ	ン	メ	イ	AMT.
1		111-81054	THREAD STAND ASM.	イ	タ	テ	ソウチ A	1
2		B3307-012-000	THREAD GUIDE	イ	タ	テ	イトアンナイ	(2)
3		B3310-012-000	POSITION CUP SET SCREW	イ	タ	テ	イトアンナイ シメネジ	(1)
4		WS-0641560-KR	SPRING WASHER 6.4X11.9X1.5	ハ	ネ	サ	カネ 6.4X11.9X1.5	(1)
5		B3309-012-000	POSITION CUP	イ	タ	テ	イトアンナイ マワリトメ	(1)
6		B3308-012-000	ROD WASHER	イ	タ	テ	イトアンナイウケ	(1)
7		B3306-012-000	SPOOL ROD	イ	タ	テ	ウエカン	(1)
8		NM-6061061-SE	NUT M6	ロ	ツ	カ	ナツト M6 10X11.5X10	(1)
9		B3302-012-000	SPOOL REST ROD	イ	タ	テ	シタカン	(1)
10		111-81906	SPOOL RETAINER	イ	マ	キ	フレトメ	(2)
11		B3320-704-L00-A	SPOOL PIN	イ	マ	キ	ウケホウ	(2)
12		B3311-012-000	SPOOL REST CUSHION	イ	マ	キ	ウケサ	(2)
13		111-81153	SPOOL REST ASM.	イ	マ	キ	ウケ クミ	(1)
14		WP-0560860-SE	WASHER 5.6X12X0.8	ヒ	ラ	サ	カネ 5.6X12X0.8	(2)
15		WS-0531060-KR	SPRING WASHER 5.3X8.3X1	ハ	ネ	サ	カネ 5.3X8.3X1	(2)
16		NS-6123881-SE	NUT 3/16-28	ロ	ツ	カ	ナツト 3/16-28	(2)
17		SH-9061080-SE	SCREW M6 L=10	ロ	ツ	カ	ホルト M6 L=10	(1)
18		NM-6100663-SE	NUT M10	ロ	ツ	カ	ナツト M10 3シュ	(2)
19		SK-3452000-SE	WOOD SCREW D=4.5 L=20	マ	ル	モ	クネジ D=4.5 L=20	(3)
20		111-81005	THREAD STAND	イ	タ	テ	タイ	(1)
21		WS-1002560-KR	SPRING WASHER 10X18X2.5	ハ	ネ	サ	カネ 10X18X2.5	(1)

12. PF-6: PEDAL/KNEE PRSSER-CONTROLLED GATHERING MECHANISM

(SPECIAL ORDER PARTS)

PF-6: 局部イセ込み装置 (特別注文部品)



REF.NO.	NOTE	PART NO.	DESCRIPTION	ヒ	ン	メ	イ	AMT.	
1		GPF-010150F0	PF-6: MECHANISH ASM.	キヨクイセ	コミ	ソ	チ	クミ	1
2		GPF-010150E0	PF-6: MECHANISH ASM.	キヨクイセ	コミ	ソ	チ	クミ	(1)
3		112-45156	OIL RESERVOIR ASM.	アブラ	タマ	マリ		クミ	(1)
4		110-23009	OIL RESERVOIR	アブラ	タマ	マリ			(1)
5		110-23108	GASKET	アブラ	ト	メ	ハ	ツ	(1)
6		110-23207	RUBBER CUSHION	トウ	フ	サ	サ	エ	(4)
7		SS-6700710-SH	SCREW	ヒラ	ネ	ジ			(1)
8		RO-0982401-00	RUBBER RING	0	リ	ン	ク		(1)
9		GPF-01012000	SLEEVE	キヨクイセ		スリ	フ		(1)
10		CS-1111019-SH	THRUST COLLAR D=11.11 W=10	スラ	スト	ウ	ケ	D=11.11 W=10	(1)
11		SS-8660530-TP	SCREW 1/4-40 L= 4.5	ト	メ	ネ	ジ	1/4-40 L=4.5	(1)
12		110-24007	CONNECTING ROD, VERTICAL	ヒサ	ア	ケ	カ	イ	(1)
13		NS-6150430-SR	NUT 15/64-28	ロ	ツ	カ	ク	ナ	(2)
14		SS-8153010-SR	SCREW 15/64-28 L=30	ト	メ	ネ	ジ	15/64-28 L=30	(2)
15		SS-9151610-SR	SCREW 15/64-28 L=16	ロ	ツ	カ	ク	ホ	(1)
16		112-45305	PEDAL CONNECTING ARM	ハ	タ	ル	レ	ン	(1)
17		110-24106	SPRING	ヒサ	ア	ケ	カ	イ	(1)
18		112-45206	KNEE PRESSER LIFTING SHAFT	ヒサ	ア	チ	ヨ	コ	(1)
19		112-45404	DRIVING ARM	キヨクイセ	ク	ト	ウ	ウ	(1)
20		SS-9151540-SR	SCREW 15/64-28 L=15	ロ	ツ	カ	ク	ホ	(1)
21		GPF-01014000	KNEE PRESS ROD MOUNTING BRACKET	ヒサ	ア	チ	タ	チ	(1)
22		RE-1000000-KO	SNAP RING 10.0	E	カ	タ	ト	メ	(1)
23		SS-9151160-CP	SCREW 15/64-28 L=10.5	ロ	ツ	カ	ク	ホ	(1)
24		SS-9661120-CP	SCREW 1/4-40 L=10.5	ロ	ツ	カ	ク	ホ	(1)
25		SD-0640241-SP	HINGE SCREW D= 6.35 H= 2.4	タ	ン	ネ	ジ	D=6.35 H=2.4	(1)
26		B3417-552-000	LIFTING LEVER LINK SPRING	ヒサ	ア	ケ	リ	ン	(1)
27		SS-4120915-SP	SCREW 12/64-28 L=9	ナ	ハ	ネ	ジ	3/16-28 L=9	(1)
28		112-45552	WIRE ASM.	ワイ	ヤ			クミ	(1)
29		112-45701	WIRE TUBE SUPPORT PLATE	ワイ	ヤ	チ	ユ	ブ	(1)
30		GPF-01005000	WIRE STOPPER	ワイ	ヤ	カ	ナ	ク	(1)
31		GPF-01004000	WIRE ROLL PIN	ワイ	ヤ	コ	ロ		(1)
32		GPF-01003000	WIRE TUBE GUIDE	ワイ	ヤ	チ	ユ	ブ	(1)
33		112-45602	STOPPER	キヨク	イ	セ	スト	ッ	(1)
34		GPF-01008000	WIRE SUPPORTER	ワイ	ヤ	サ	チ	イ	(1)
35		NS-6150430-SP	NUT 15/64-28	ロ	ツ	カ	ク	ナ	(1)
36		SS-8153010-SR	SCREW 15/64-28 L=30	ト	メ	ネ	ジ	15/64-28 L=30	(1)
37		GPF-01002000	WIRE TUBE	ワイ	ヤ	チ	ユ	ブ	(1)
38		SK-3482500-SC	WOOD SCREW D=4.8 L=25	マル	モ	ク	ネ	D=4.8 L=25	(2)
39		GPF-010150C0	CONNECTING ROD ASM.	シ	タ	レ	ン	ケ	(1)
40		D7117-555-BA0	JOINT ASM.	レ	ン	ケ	ツ	ホ	(1)
41		NM-6060001-SE	NUT M6	ロ	ツ	カ	ク	ナ	(1)
42		B7114-012-000	MOTOR CONNECTING ROD	レ	ン	ケ	ツ	ホ	(1)
43		SM-9081423-SE	SCREW M8 L=14	ロ	ツ	カ	ク	ホ	(1)
44		NM-6080721-SE	NUT M8	ロ	ツ	カ	ク	ナ	(1)
45		GPF-01015000	CONNECTING ROD, LOWER	シ	タ	レ	ン	ケ	(1)
46		B7133-012-000	SPRING	レ	ン	ケ	ツ	ホ	(1)
47		GPF-01011000	WIRE TUBE GUIDE	ワイ	ヤ	チ	ユ	ブ	(1)
48		SK-3311600-SB	WOOD SCREW D=3.1 L=16	マル	モ	ク	ネ	D=3.1 L=16	(2)
49		GPF-01016000	PEDAL SHAFT	ハ	タ	ル	シ	ク	(1)
50		GPF-01017000	LINER PLATE	フ	ミ	イ	タ	シ	(1)
51		112-45800	SPRIG	ハ	タ	ル	モ	ト	(1)
52		B8151-771-OA0	PEDAL ASM.	Z	キ	ヤ	ク	ヨ	(1)
53		SM-9082023-SE	SCREW M8 L=20	ロ	ツ	カ	ク	ホ	(2)
54		WS-0861410-KR	SPRING WASHER 8.6X15X1.4	ハ	ネ	サ	カ	ネ	(2)
55		WP-0871602-SE	WASHER 8.7X18X1.6	ヒ	ラ	サ	カ	ネ	(2)
56		D8114-555-BOE	PEDAL SHAFT BRACKET	フ	ミ	イ	タ	シ	(2)
57		NM-6080721-SE	NUT M8	ロ	ツ	カ	ク	ナ	(2)
58		D8113-555-B00	PEDAL BUSHING	フ	ミ	イ	タ	フ	(4)
59		SM-9061203-SE	SCREW M6 L=12	ロ	ツ	カ	ク	ホ	(4)
60		WS-0621210-KR	SPRING WASHER 6.2X11.4X1.2	ハ	ネ	サ	カ	ネ	(4)
61		WP-0671016-SE	WASHER 6.7X13X1	ヒ	ラ	サ	カ	ネ	(4)
62		D8125-772-B00	PEDAL ADJUSTING PLATE	フ	ミ	イ	タ	チ	(1)
63		B8151-771-000	PEDAL	Z	キ	ヤ	ク	ヨ	(1)
64		B8152-771-000	PEDAL MAT	ハ	タ	ル	マ	ツ	(1)

NUMERICAL INDEX OF PARTS

索引

Part No. 品番	Page 頁	Ref. No.	Part No. 品番	Page 頁	Ref. No.	Part No. 品番	Page 頁	Ref. No.	Part No. 品番	Page 頁	Ref. No.
BT-0600402-EA	16	3	B3419-122-000	18	18	RC-0330415-KP	8	21	SS-6090510-SP	14	2
B1109-450-BOB	2	44	B3431-552-000-A	18	17	RC-0330415-KP	12	33	SS-6090620-SP	10	18
B1110-012-000	2	54	B3514-412-000	16	18	RC-0330415-KP	12	35	SS-6090620-SP	10	36
B1113-155-0A0	2	20	B3536-122-000	16	9	RC-1381001-KP	10	38	SS-6090620-SP	10	51
B1113-155-000	2	21	B4123-522-00B	12	16	RC-1381001-KP	10	41	SS-6090670-TP	4	19
B1148-555-000	10	11	B7114-012-000	22	42	RC-1850001-KP	4	22	SS-6090670-TP	6	5
B1191-490-000	2	58	B7133-012-000	22	46	RE-0320000-KO	14	33	SS-6090670-TP	10	6
B1211-980-000	14	18	B8151-771-0A0	22	52	RE-0400000-KO	8	28	SS-6110420-TP	6	30
B1212-552-A00	4	28	B8151-771-000	22	63	RE-0500000-KO	8	32	SS-6110610-TP	2	52
B1213-552-0A0-A	4	33	B8152-771-000	22	64	RE-0500000-KO	8	41	SS-6110610-TP	12	39
B1242-980-000	14	27	B9117-012-000	6	42	RE-0500000-KO	10	2	SS-6110820-TP	14	7
B1305-012-0A0	6	14	CQ-2520000-00	16	15	RE-0500000-KO	10	28	SS-6111010-SP	6	33
B1306-155-0A0	6	16	CQ-3500000-F0	4	3	RE-0700000-KO	12	10	SS-6111010-SP	16	34
B1306-155-0B0	6	13	CQ-5000000-F0	12	41	RE-1000000-KO	18	9	SS-6111030-TP	14	15
B1306-155-0C0	6	12	CS-064082A-SD	8	42	RE-1000000-KO	22	22	SS-6120930-TP	10	15
B1307-155-0A0	6	19	CS-0700611-SD	14	1	RO-0291801-00	4	34	SS-6121210-SP	10	56
B1307-155-0B0	6	18	CS-079073A-SH	6	36	RO-0371801-00	8	36	SS-6121210-SP	14	19
B1308-155-0A0	6	21	CS-079101A-SH	6	29	RO-0442401-00	4	26	SS-6121220-TP	8	23
B1402-552-000-A	6	2	CS-1111019-SH	22	10	RO-0691801-00	14	24	SS-6121220-TP	8	25
B1405-012-000	6	1	CS-120101B-SH	12	45	RO-0922702-00	10	14	SS-6121220-TP	10	4
B1408-552-000	4	8	CS-147121A-SH	4	23	RO-0982401-00	18	6	SS-6121220-TP	12	24
B1411-552-0A0	6	4	CS-147121A-SH	10	45	RO-0982401-00	22	8	SS-6121220-TP	12	25
B1414-555-000	6	6	CS-147121A-SH	10	57	RO-1331701-00	2	42	SS-6121220-TP	12	42
B1505-227-000-A	8	6	D3201-555-DAO	19	13	RO-1952401-00	16	2	SS-6121220-TP	12	48
B1520-552-000-A	8	35	D3213-555-DAO	19	14	SD-0380552-SL	2	24	SS-6121220-TP	12	66
B1521-555-000	8	34	D7117-555-BAO	22	40	SD-0490261-SP	19	23	SS-6661110-SP	4	16
B1524-491-BAO	8	26	D8113-555-B00	22	58	SD-0600322-SD	8	45	SS-6700710-SH	18	5
B1524-491-BB0	8	24	D8114-555-B0E	22	56	SD-0640241-SP	22	25	SS-6700710-SH	22	7
B1609-804-B00	12	2	D8125-772-B00	22	62	SD-0640451-TP	12	8	SS-7080510-TP	6	9
B1613-450-A00	10	26	GPF-01002000	22	37	SD-0720332-SP	8	44	SS-7081310-SP	19	24
B1641-490-000	14	26	GPF-01003000	22	32	SD-1000701-TP	14	10	SS-7090910-SP	8	13
B1644-490-000	14	25	GPF-01004000	22	31	SD-1000801-SH	10	48	SS-7090910-SP	12	49
B1808-552-0A0	6	38	GPF-01005000	22	30	SE-4301041-SR	16	30	SS-7090910-SP	12	52
B1810-552-000	6	39	GPF-01008000	22	34	SK-3311600-SB	22	48	SS-7090910-SP	12	59
B1830-127-0A0	6	41	GPF-01011000	22	47	SK-3452000-SE	20	19	SS-7110350-SP	19	19
B1837-012-0A0	6	43	GPF-01012000	22	9	SK-3482500-SC	19	26	SS-7110510-SP	10	23
B1903-552-000	4	9	GPF-01014000	22	21	SK-3482500-SC	22	38	SS-7110540-SP	8	43
B1905-541-B00	4	6	GPF-010150C0	22	39	SL-4030851-SF	16	21	SS-7110570-SP	12	19
B2616-372-000	16	17	GPF-010150E0	22	2	SM-9061080-SE	20	17	SS-7110710-SP	19	8
B2920-490-000	14	14	GPF-010150F0	22	1	SM-9061203-SE	22	59	SS-7110740-TP	10	42
B3026-490-B00	12	38	GPF-01015000	22	45	SM-9081423-SE	22	43	SS-7111120-SP	10	62
B3037-470-000	14	13	GPF-01016000	22	49	SM-9082023-SE	22	53	SS-7111810-SP	8	12
B3115-552-000	2	38	GPF-01017000	22	50	SQ-1150501-SD	16	6	SS-7120770-SH	10	9
B3118-552-E00	2	43	MDB-100B1400	6	11	SS-1120710-SP	2	47	SS-7121410-SP	10	40
B3120-125-000	2	34	NM-6040001-SD	12	4	SS-2090620-SP	12	13	SS-7121410-SP	10	54
B3125-012-000	19	18	NM-6060001-SE	22	41	SS-2110915-SP	2	45	SS-7620750-SP	14	21
B3126-012-000	2	37	NM-6061061-SE	20	8	SS-4080620-TP	10	27	SS-7681650-TP	4	27
B3126-012-000	19	16	NM-6080721-SE	22	44	SS-4110515-SP	19	15	SS-7701510-SP	19	11
B3128-012-000	2	39	NM-6080721-SE	22	57	SS-4120615-SP	2	27	SS-8090410-SP	2	41
B3129-012-A00	2	35	NM-6100663-SE	20	18	SS-4120615-SP	2	28	SS-8110410-TP	6	37
B3129-012-B00	19	17	NS-6110310-SP	14	37	SS-4120615-SP	14	17	SS-8120410-SP	12	26
B3132-552-000	2	36	NS-6120310-SP	12	23	SS-4120615-SP	14	30	SS-8120740-SP	12	47
B3148-123-000	2	22	NS-6123881-SE	20	16	SS-4120615-SP	16	13	SS-8120740-SP	12	56
B3149-123-A00	2	23	NS-6150430-SP	22	35	SS-4120915-SP	2	1	SS-8150410-SP	12	30
B3209-555-000	19	22	NS-6150430-SR	18	12	SS-4120915-SP	2	11	SS-8150432-TH	6	34
B3211-555-000	19	21	NS-6620310-SP	12	9	SS-4120915-SP	6	24	SS-8150432-TH	10	43
B3212-555-000	19	20	NS-6620310-SP	12	62	SS-4120915-SP	6	28	SS-8150710-SP	2	29
B3302-012-000	20	9	NS-6680410-SP	10	52	SS-4120915-SP	10	60	SS-8150710-SP	10	35
B3306-012-000	20	7	PS-0150065-KP	14	11	SS-4120915-SP	19	4	SS-8150912-TH	4	13
B3307-012-000	20	2				SS-4120915-SP	22	27	SS-8151150-SP	4	1
B3308-012-000	20	6				SS-4121015-SP	2	4	SS-8151550-SP	4	30
B3309-012-000	20	5				SS-4150915-SP	16	33	SS-8153010-SR	18	13
B3310-012-000	20	3				SS-6060210-SP	2	56	SS-8153010-SR	22	14
B3311-012-000	20	12				SS-6080340-SP	16	4	SS-8153010-SR	22	36
B3320-704-L00-A	20	11				SS-6080410-SP	2	7	SS-8660410-SP	12	46
B3404-122-000	16	8				SS-6080720-SP	8	10	SS-8660530-TP	12	18
B3417-552-000	22	26							SS-8660530-TP	22	11
									SS-8660610-TP	4	24

NUMERICAL INDEX OF PARTS

索引

Part No. 品番	Page 頁	Ref. No.	Part No. 品番	Page 頁	Ref. No.	Part No. 品番	Page 頁	Ref. No.	Part No. 品番	Page 頁	Ref. No.
SS-8660610-TP	4	25	110-08604	10	32	110-24502	18	10	112-13105	2	18
SS-8660610-TP	10	46	110-08703	10	31	110-35003	6	3	112-14004	12	43
SS-8660610-TP	10	58	110-08703	12	54	110-37157	10	39	112-14103	12	22
SS-8660810-TP	6	15	110-08802	10	34	110-37207	10	37	112-14202	12	21
SS-8660810-TP	6	17	110-08901	10	29	110-37355	10	24	112-14301	12	20
SS-8660810-TP	6	20	110-09008	10	30	110-39062	4	5	112-14400	12	29
SS-8660810-TP	6	22	110-09008	12	57	110-47057	18	1	112-14509	12	40
SS-8681650-TP	4	10	110-09107	10	50	110-47107	18	4	112-14608	12	28
SS-9111113-TP	14	36	110-09107	12	55	110-52701	10	12	112-14707	12	31
SS-9151160-CP	22	23	110-09206	10	17	111-00252	10	33	112-14806	12	36
SS-9151540-SR	18	22	110-09206	12	53	111-81005	20	20	112-14905	12	37
SS-9151540-SR	22	20	110-09305	10	25	111-81054	20	1	112-15001	12	34
SS-9151610-SR	18	14	110-09404	10	22	111-81153	20	13	112-15100	12	32
SS-9151610-SR	22	15	110-09800	10	8	111-81906	20	10	112-15209	8	22
SS-9182010-SN	18	11	110-09909	10	10	112-00151	2	5	112-16009	12	3
SS-9661120-CP	22	24	110-10006	10	13	112-00201	2	6	112-16157	12	1
			110-10303	10	20	112-00300	2	49	112-16306	12	65
TA-0850604-RO	2	9	110-10808	10	49	112-00409	2	48	112-16405	12	12
TA-0850604-RO	12	27	110-10907	10	44	112-00508	2	2	112-16504	12	11
TA-1250406-RO	2	50	110-10907	10	59	112-00607	2	3	112-16603	12	5
TA-1250705-RO	2	10	110-11301	10	21	112-00805	2	46	112-16702	12	6
TA-1470702-RO	2	15	110-14008	10	19	112-02009	4	31	112-16801	12	7
TA-1470704-RO	2	14	110-14156	10	55	112-02108	4	11	112-16900	8	49
TA-1750502-RO	14	20	110-14206	10	47	112-02207	4	12	112-17007	8	18
TA-2000502-RO	2	17	110-14354	10	61	112-02306	4	14	112-17106	8	20
TA-2101002-RO	2	16	110-15005	6	31	112-03106	6	25	112-17205	8	19
TA-2101002-RO	2	19	110-15104	6	35	112-04005	8	16	112-17353	8	7
			110-15203	6	27	112-04153	8	8	112-17601	8	17
WP-0450846-SP	8	48	110-15609	6	32	112-04203	8	9	112-20001	8	29
WP-0480856-SP	19	7	110-17076	4	4	112-04302	8	11	112-20100	8	30
WP-0501016-SD	19	25	110-17209	4	2	112-04401	8	15	112-20209	2	40
WP-0560860-SE	20	14	110-18405	8	27	112-04559	8	1	112-20258	2	32
WP-0600816-SP	14	8	110-18504	2	30	112-05002	8	2	112-20308	8	50
WP-0650816-SP	8	3	110-18603	2	51	112-05002	8	4	112-21504	16	32
WP-0661016-SP	8	5	110-18702	2	25	112-05101	8	31	112-21603	16	12
WP-0671016-SE	22	61	110-18801	6	7	112-05200	8	33	112-21652	16	7
WP-0871602-SE	22	55	110-18900	2	33	112-05309	8	46	112-21702	16	11
WS-0531060-KR	20	15	110-20005	16	23	112-05408	8	47	112-21801	16	10
WS-0621210-KR	22	60	110-20054	16	19	112-06000	10	16	112-21900	16	14
WS-0641560-KR	20	4	110-20203	16	29	112-06208	10	3	112-22007	16	5
WS-0861410-KR	22	54	110-20302	16	20	112-06307	10	5	112-22502	19	9
WS-1002560-KR	20	21	110-20401	16	27	112-06406	10	7	112-22551	19	2
			110-20500	16	25	112-06455	10	1	112-22569	19	1
110-00510	2	12	110-20609	16	26	112-06653	14	3	112-22601	19	3
110-00619	2	13	110-20708	16	24	112-10002	12	17	112-22700	19	12
110-00700	2	26	110-20807	16	28	112-10101	12	14	112-26008	6	10
110-00858	2	8	110-20906	16	22	112-10200	12	15	112-27006	14	9
110-01104	2	57	110-21003	16	35	112-10309	12	58	112-40108	6	40
110-01500	2	31	110-21300	16	16	112-10408	12	61	112-45156	22	3
110-01609	2	55	110-21409	16	31	112-10507	12	63	112-45206	22	18
110-01658	2	53	110-21508	16	1	112-10606	12	60	112-45305	22	16
110-02409	4	20	110-23009	18	2	112-10705	12	50	112-45404	22	19
110-02508	4	21	110-23009	22	4	112-10804	12	51	112-45552	22	28
110-02607	4	29	110-23108	18	3	112-10903	12	64	112-45602	22	33
110-02904	4	32	110-23108	22	5	112-11000	12	44	112-45701	22	29
110-04009	6	23	110-23207	22	6	112-11109	14	22	112-45800	22	51
110-04207	6	26	110-23306	19	6	112-11208	14	35			
110-05105	6	8	110-23603	19	10	112-11307	14	23			
110-05204	4	7	110-23702	18	20	112-11455	14	6			
110-06103	8	14	110-23751	18	16	112-11851	14	12			
110-06350	8	38	110-23801	18	21	112-12156	14	5			
110-06756	8	37	110-24007	18	7	112-12206	14	29			
110-06905	8	39	110-24007	22	12	112-12354	14	34			
110-07101	8	40	110-24106	18	8	112-12610	14	28			
110-08000	4	17	110-24106	22	17	112-12701	14	31			
110-08059	4	15	110-24205	18	15	112-12800	14	32			
110-08109	4	18	110-24304	18	23	112-12909	14	4			
110-08356	10	53	110-24403	18	19	112-13006	14	16			